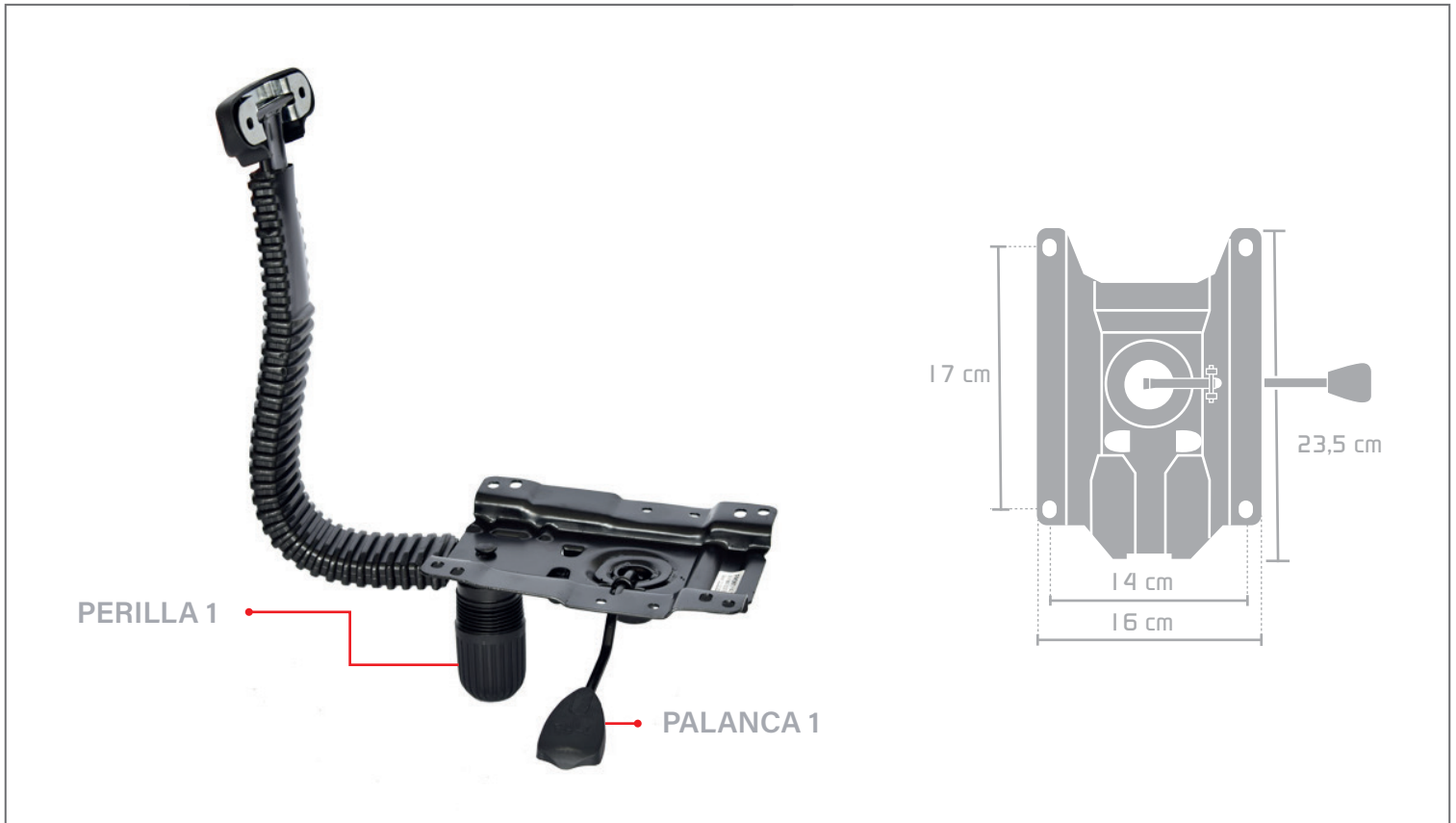


MECANISMO SEMI-RECLINABLE

PROVE
FABRICA

ESPECIFICACIONES TÉCNICAS



CARACTERÍSTICAS GENERALES

- Mecanismo que se ajusta mediante el propio peso del usuario
- Plato: Estructura metálica con pintura electrostática negra
- Perilla 1: Regula la tensión
- Palanca 1: Ajusta la altura del asiento

NOTA: Este mecanismo se puede ensamblar en las sillas giratorias tapizadas.

* Consulte con su ejecutivo de cuenta, detalles adicionales no especificados en la ficha.*