

# ARI

GIRATORIA

## LÍNEA HORECA

### ESPALDAR Y ASIENTO

Inyección plástica de polipropileno  
100% Reciclable, con tratamiento  
anti-UV para exteriores.  
Perforación para filtrar agua.

Opción de monoconcha tapizada  
espuma laminada de 0.5 mm  
densidad 100

### BASE

Base Italiana Alaska 320mm con opción  
base cromada o aluminio

### MECANISMO

Sistema giratorio de elevación con neumático  
secretarial

### RUEDAS

Ruedas goma 50mm **BIFMA**



Colores disponibles

**CATAS**

**B BRADO**



## LÍNEA



## CARACTERÍSTICAS



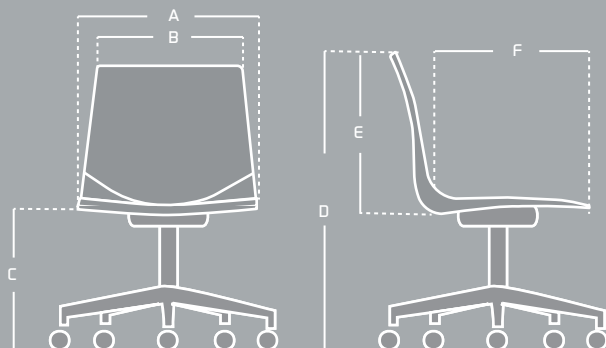
Monoconcha en polipropileno opción tapizada



Base en aluminio, Alaska o cromada

## MEDIDAS

ITEM	MÁX	MIN
A	44 cm	-----
B	41 cm	-----
C	41 cm	53 cm
D	92 cm	81 cm
E	41 cm	-----
F	44 cm	-----



\*Las medidas pueden variar dependiendo de los materiales y componentes utilizados.\*