

BUTTERFLY

CAJERO

LÍNEA PLÁSTICA

ESPALDAR

Espaldar inyectado en PP con microperforaciones, opción de espaldar tapizado.

ASIENTO

Asiento inyectado en PP, con opción de entrega listo para tapizar o tapizado en color a elegir.

ESTRUCTURA CAJERO

Estructura cromada o pintura electrostática negra, gris y blanca.



Colores disponibles



VARIABLES



CARACTERÍSTICAS



Monopieza inyectada en polipropileno.



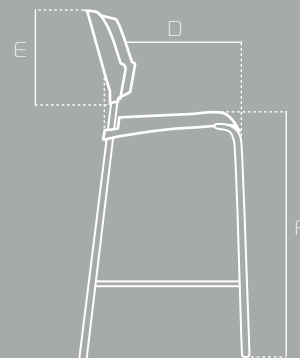
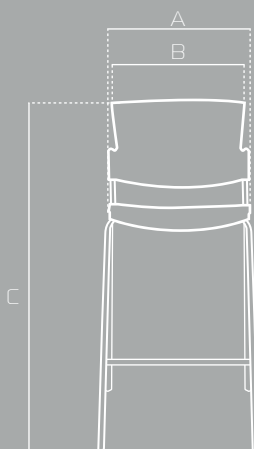
Estructura 4 patas con apoyapiés.



Asiento tapizado.

MEDIDAS

	MÁX	MIN
A	42.5 CM	—
B	47 CM	—
C	88 CM	—
D	43 CM	—
E	33 CM	—
F	80 CM	—



Las medidas pueden variar dependiendo de los materiales y componentes utilizados.