

BUTTERFLY

INTERLOCUTORA

LÍNEA PLÁSTICA

ESPALDAR

Espaldar inyectado en PP con microperforaciones, opción de espaldar tapizado.

ASIENTO

Asiento inyectado en PP, con opción de entrega listo para tapizar o tapizado en color a elegir.

ESTRUCTURA INTERLOCUTORA

Estructura cromada.

Estructura en acero con pintura electrostática negra, gris o blanca.



Colores disponibles



VARIABLES



CARACTERÍSTICAS



Monopieza inyectada en polipropileno.



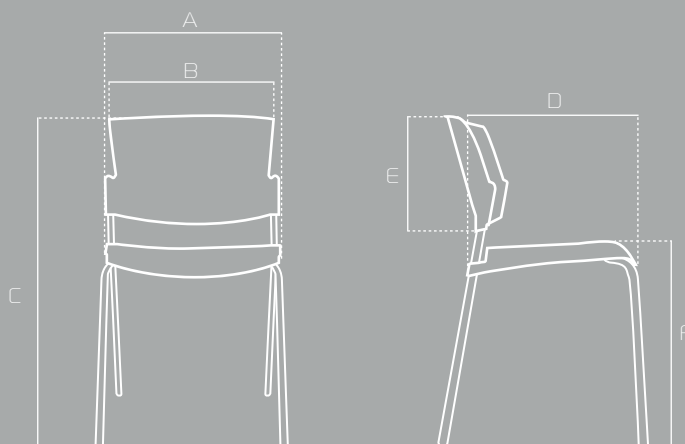
Estructura cromada o pintura electrostática.



Asiento tapizado.

MEDIDAS

	MÁX	MIN
A	42.5 CM	—
B	41 CM	—
C	86 CM	—
D	43 CM	—
E	33 CM	—
F	48 CM	—



Las medidas pueden variar dependiendo de los materiales y componentes utilizados.