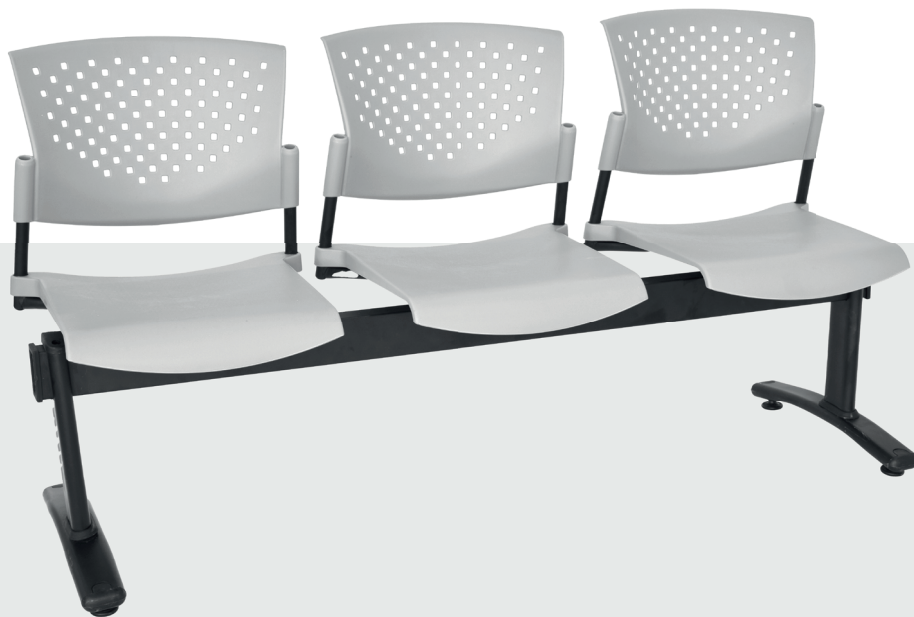


BUTTERFLY

TÁNDEM



LÍNEA HORECA

ESPALDAR

Espaldar inyectado en PP con microperforaciones, opción de espaldar tapizado.

ASIENTO

Asiento inyectado en PP, con opción de entrega listo para tapizar o tapizado en color a elegir.

BRAZOS

Brazos opcionales inyectados en PP.

ESTRUCTURA

Estructura metálica cold rolled negra en pintura electrostática, patas tipo Italia con niveladores de superficie. Disponible en 2, 3 y 4 puestos.



Colores disponibles



VARIABLES



CARACTERÍSTICAS



Monopieza inyectada en polipropileno.



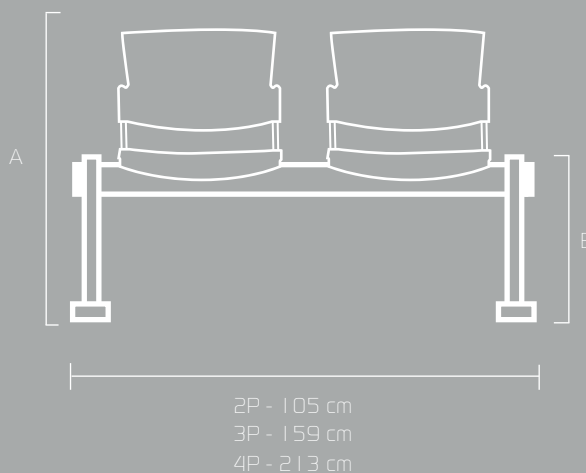
Estructura metálica.



Asiento tapizado.

MEDIDAS

ITEM	MÁX	MIN
A	80 cm	-----
B	42 cm	-----



Las medidas pueden variar dependiendo de los materiales y componentes utilizados.