

BUTTERFLY

UNIVERSITARIA

LÍNEA PLÁSTICA

ESPALDAR

Espaldar inyectado en PP con microperforaciones, opción de espaldar tapizado.

ASIENTO

Asiento inyectado en PP, con opción de entrega listo para tapizar o tapizado en color a elegir.

ESTRUCTURA

Estructura cromada.
Estructura en acero con pintura electrostática negra.

TABLA DE ESCRITURA

Formica con canto rígido blanco, gris o negro.

REJILLA PORTA LIBROS

Opcional.



Colores disponibles



VARIABLES



CARACTERÍSTICAS



Monopieza inyectada en polipropileno.



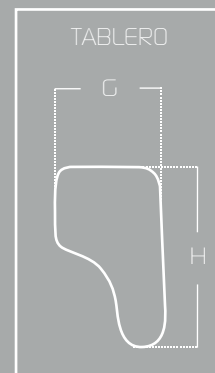
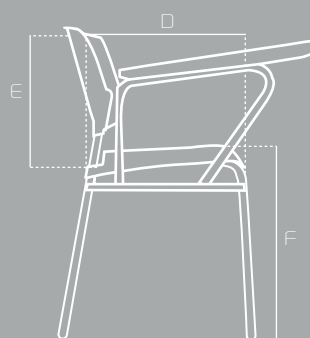
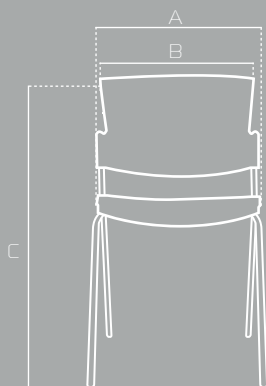
Estructura cromada o pintura electrostática.



Asiento tapizado.

MEDIDAS

	MÁX	MIN
A	42.5 CM	—
B	47 CM	—
C	86 CM	—
D	43 CM	—
E	38 CM	—
F	48 CM	—
G	30 CM	—
H	48 CM	—



Las medidas pueden variar dependiendo de los materiales y componentes utilizados.