

BUTTERFLY

LÍNEA PLÁSTICA

ESPALDAR

Espaldar inyectado en PP con microperforaciones, opción de espaldar tapizado.

ASIENTO

Asiento inyectado en PP, con opción de entrega listo para tapizar o tapizado en color a elegir

MECANISMO GIRATORIA

Mec Elevación en altura

BASE GIRATORIA

Base cromada de 60 cm
Base nylon de 60 cm

RODACHINAS

Ruedas nylon 50 mm

BRAZOS

Brazos opcionales inyectados en PP

ESTRUCTURA INTERLOCUTORA

Estructura cromada
Estructura en acero con pintura electrostática negra.

ESTRUCTURA CAJERO

Estructura cromada

ESTRUCTURA TANDEM

Estructura metálica cold rolled negra en pintura electrostática, patas tipo Italia con niveladores de superficie.
Disponible en 2, 3 y 4 puestos



Colores disponibles



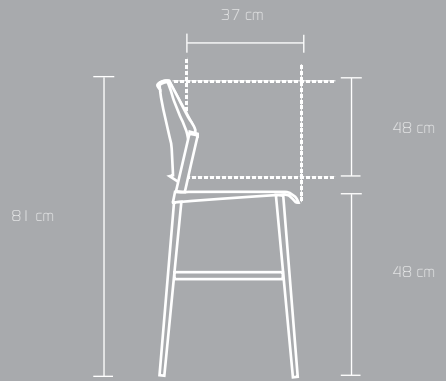
LÍNEA



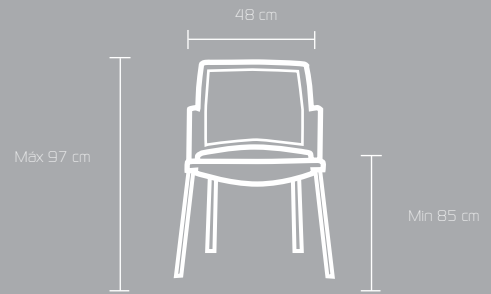
VERSIONES



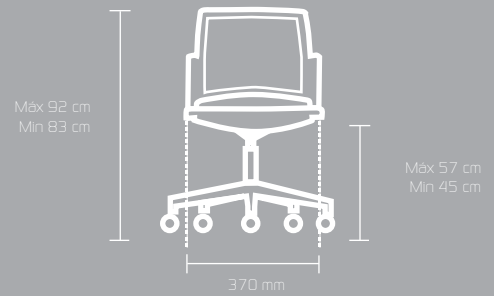
DIMENSIONES



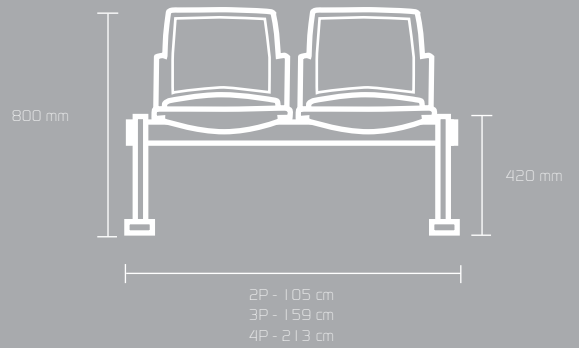
VERSIONES



VERSIONES



VERSIONES



Las medidas pueden variar dependiendo de los materiales y componentes utilizados.