

DELPHI 2

GERENTE

LÍNEA GERENCIAL

ESPALDAR

Espaldar alto, Marco perimetral en polipropileno tapizado en malla. Soporte lumbar regulable en altura (4cm) y profundidad (3cm).

BRAZOS

Estructura en polipropileno, regulable en altura (9cm) con opción de brazo 3D en poliuretano, regulable en altura (9cm), profundidad (6cm) y ángulo.

ASIENTO

Asiento tapizado en paño, con espuma laminada.

MECANISMO

Mecanismo syncro, con 4 posiciones de bloque o mecanismo basculante, regulación de tensión mediante perilla. Neumático con elevación a gas.

Opción de slider TF únicamente para mecanismo syncro.

BASE

Base en aluminio de 70 cm
Base en nylon de 64 cm

RUEDAS

Ruedas nylon 50 mm



Colores disponibles



LÍNEA



CARACTERÍSTICAS



Brazo
3D/regulable
En altura



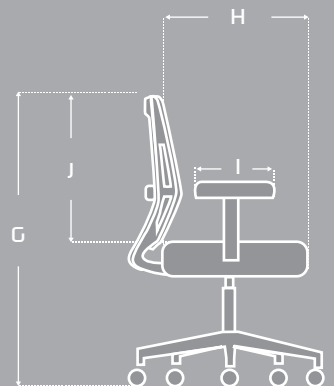
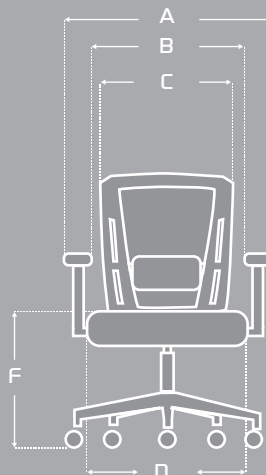
Soporte lumbar
regulable en altura
Y profundidad



Mecanismo
Syncro / basculante

MEDIDAS

	MÁX	MIN
A	62 CM	—
B	46 CM	—
C	47 CM	—
D	48 CM	—
F	53 CM	43 CM
G	107,5 CM	97,5 CM
H	50 CM	—
I	24 CM	—
J	54 CM	—



Las medidas pueden variar dependiendo de los materiales y componentes utilizados.