

LÍNEA ECO

ESPALDAR

Marco en PP negro.
Malla tejida en poliéster negro.

ASIENTO

Parte interna de madera.
Tapizado en textil microperforado negro de fábrica.
Espuma laminada.

BRAZOS

Fijos en PP negro.

MECANISMO

Basculante con posición de bloqueo.
Perilla control de tensión.

NEUMÁTICO

Con gas comprimido, regulable en altura, acabado color negro.
Recorrido de elevación: 100 mm.
Cubierta telescópica en PP.

BASE

Metálica curva de 5 puntas en acabado cromado y diámetro: 300 mm.

RUEDAS

Piso duro diámetro: 50 mm.



Colores disponibles



LÍNEA



CARACTERÍSTICAS



Brazos fijos en polipropileno.



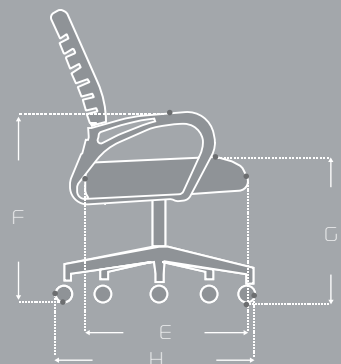
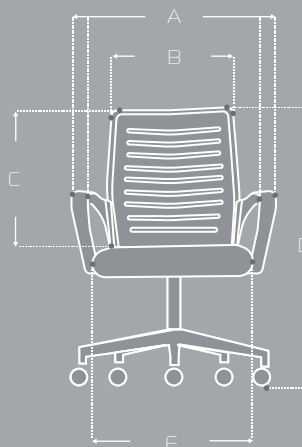
Mecanismo basculante con bloqueo.



Asiento tapizado en textil microperforado negro.

MEDIDAS (mm)

ITEM	MÁX	MIN
A	Externo: 610	Interno: 510
B	440	-----
C	500	-----
D	1000	910
E	Ancho: 460	Profundo: 485
F	705	610
G	540	440
H	610	-----



Las medidas pueden variar dependiendo de los materiales y componentes utilizados.