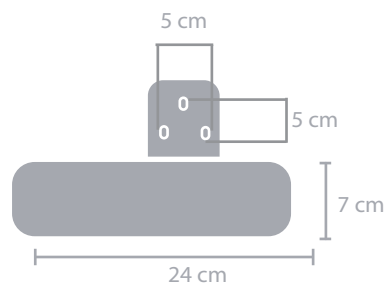
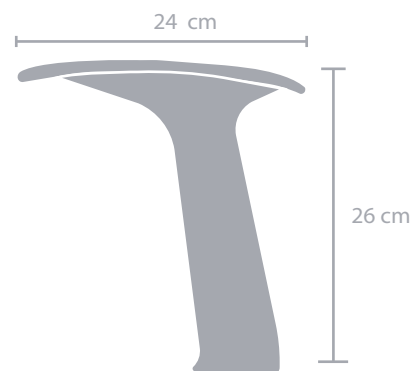


BRAZO FIJO MALI

PROVE
FABRICA



ESPECIFICACIONES TÉCNICAS

Brazo inyectado
en polipropileno



CARACTERÍSTICAS GENERALES

- Brazos fijos
- Estructura inyectada en polipropileno

	Tornillos	6X35 mm X3
	Arandelas	3 por brazo

NOTA: este brazo se puede ensamblar en las sillas giratorias en Kit o tapizadas.

* Consulte con su ejecutivo de cuenta, detalles adicionales no especificados en la ficha.*