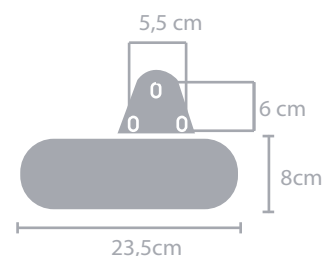
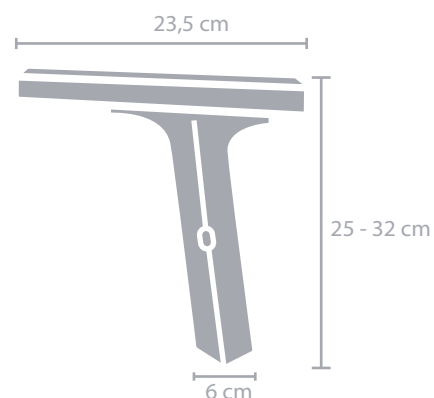


## ESPECIFICACIONES TÉCNICAS



## CARACTERÍSTICAS GENERALES

- Brazos regulable en altura
- Estructura inyectada en polipropileno
- PAD inyectado en polipropileno
- Graduación de altura en 7 posiciones de bloqueo
- Recorrido de ajuste de altura de 7 cm

	Tornillos	6X35 mm X3
	Arandelas	3 por brazo
	Tornillos PAD	6X20 mm X3
	Arandelas	2 por brazo

**NOTA:** este brazo se puede ensamblar en las sillas giratorias en Kit o tapizadas.

\* Consulte con su ejecutivo de cuenta, detalles adicionales no especificados en la ficha.\*