

# LEO

## LÍNEA PREMIUM

### ASIENTO

Interno en polipropileno con opción de tapizado en telas nacionales con espuma inyectada de diferentes colores.

### MECANISMO

Interna metálica con cobertores plásticos y graduable en altura por neumático a gas..



## LÍNEA



## CARACTERÍSTICAS



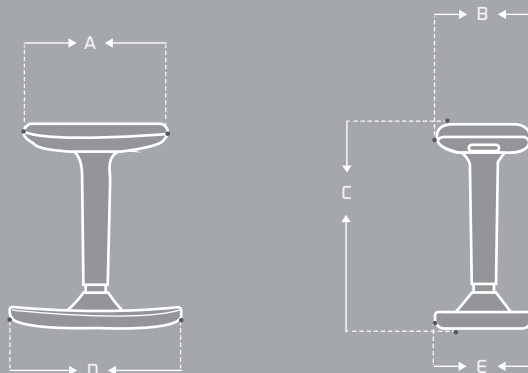
Opción de tapizado en diferentes colores..



Elevación neumática.

## MEDIDAS (mm)

ÍTEM	MÁX	MIN
A	370	-----
B	240	-----
C	755	530
D	430	-----
E	240	-----



\*Las medidas pueden variar dependiendo de los materiales y componentes utilizados.\*