

ISO MALLA INTER

LÍNEA ECO

ESTRUCTURA

Estructura metálica cromada, tubo calibre 16.

ESPALDAR

Espaldar en malla de nylon con polipropileno..

ASIENTO

Asiento en tela de malla.



LÍNEA



CARACTERÍSTICAS



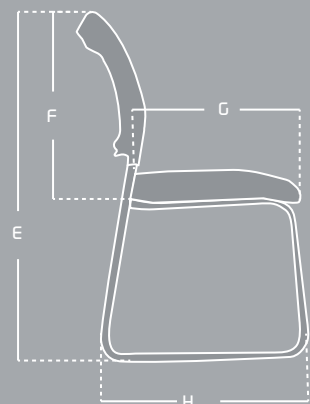
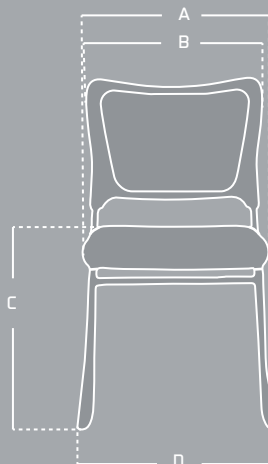
Espaldar en malla



Asiento tapizado

MEDIDAS

ITEM	MÁX	MIN
A	44 cm	-----
B	46 cm	-----
C	45 cm	-----
D	49 cm	-----
E	80 cm	-----
F	40 cm	-----
G	44 cm	-----
H	50 cm	-----



Las medidas pueden variar dependiendo de los materiales y componentes utilizados.