

ISO-NET

LÍNEA MULTIPROPOSITO

ESPALDAR

Estructura en polipropileno, tapizada en malla poliéster.

ASIENTO

Asiento interno en madera, con espuma laminada y tapiz nacional

ESTRUCTURA INTERLOCUTORA

Estructura oval en pintura electrostática negra

BASE GIRATORIA

Base Nylon 320mm
Base Cromada 320mm

TANDEM

Estructura metálica cold rolled negra en pintura electrostática, patas tipo Italia con niveladores de superficie. Disponible en 2, 3 y 4 puestos



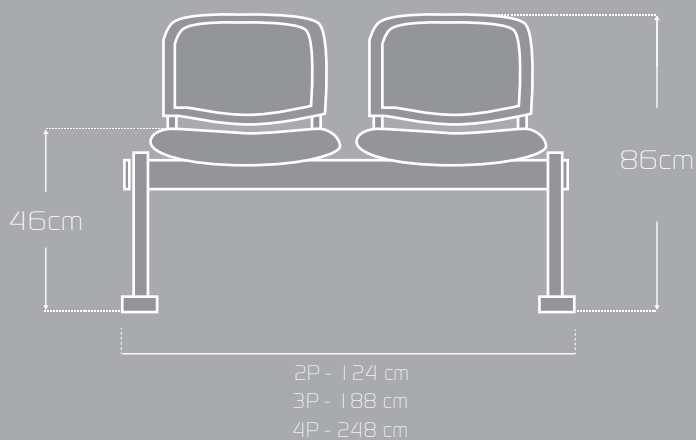
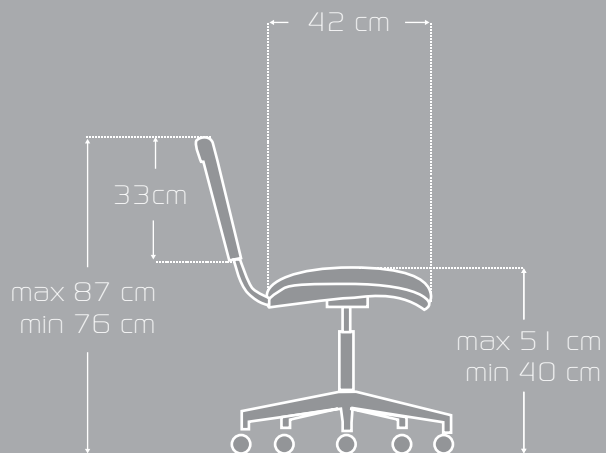
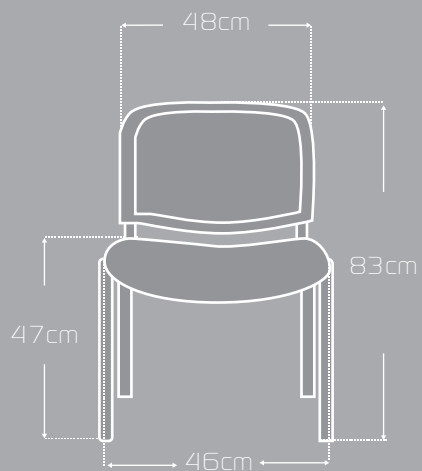
LÍNEA



versiones



DIMENSIONES



Las medidas pueden variar dependiendo de los materiales y componentes utilizados.