

# TANDEM ISOSCELES



## TANDEM ISOSCELES

### ESPALDAR

Espaldar con espuma laminada de densidad (18, 23, 26, 30), tapiz en tela nacional o a elegir. Espaldar externo inyectado en polipropileno.

### ASIENTOS

Asiento con espuma laminada de densidad (18, 23, 26, 30), tapiz en tela nacional o a elegir. Asiento interno en madera y asiento externo inyectado en polipropileno.

### ESTRUCTURA

Estructura metálica cold rolled negra en pintura electrostática, patas tipo Italia con niveladores de superficie. Disponible en 2, 3 y 4 puestos



## LÍNEA



## CARACTERÍSTICAS



Tapizado  
a elegir

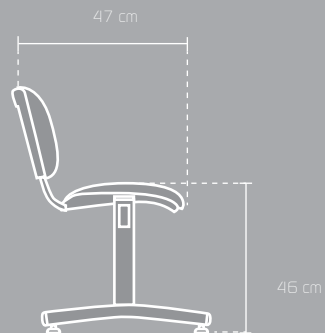
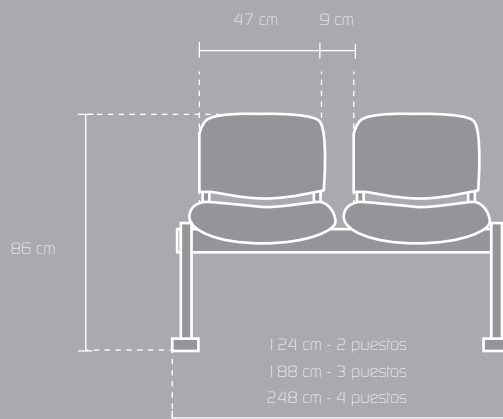


Carcasas plásticas  
externas



Estructura metálica cold  
rolled negra

## DIMENSIONES



\*Las medidas pueden variar dependiendo de los materiales y componentes utilizados.\*