

LOGAN PLÁSTICA

LÍNEA HORECA

ESPALDAR

Espaldar inyectado microperforado en polipropileno de alto impacto en color negro, gris o blanco, sujeción por tornillos.
Espaldar interno tapizado/ Espaldar en malla de alta resistencia.

ASIENTO

Asiento inyectado en polipropileno de alto impacto en color negro, gris o blanco, opción de asiento tapizado en tela a elegir 2cm, espuma 3cm densidad 30. Asiento inferior tipo cobertor

BRAZOS

Brazos fijos inyectados en polipropileno color blanco gris o negro.

ESTRUCTURA INTERLOCUTORA

4 patas en tubo CR redondo Ø 22mm
Calibre 16 cromada o en pintura electrostática negra o gris. Tapones antideslizantes.



Aliado:



Certificados:



VARIABLES



CARACTERÍSTICAS



Brazos
opcionales.



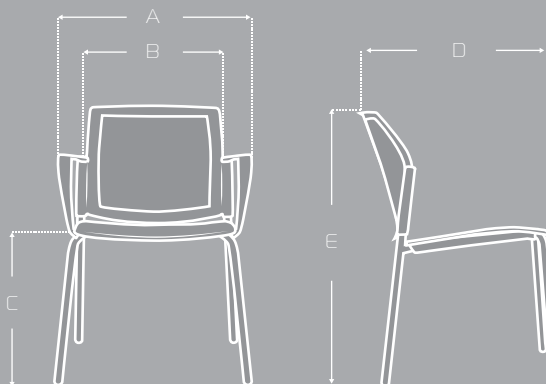
Opción de asiento
tapizado.



Estructura de 4
patas en acero.

MEDIDAS

	MÁX	MIN
A	67 CM	—
B	47 CM	—
C	48 CM	—
D	45 CM	—
E	79 CM	—



Las medidas pueden variar dependiendo de los materiales y componentes utilizados.