

# LOGAN UNIVERSITARIA

Diseñada por ORLANDINI DESIGN

## LÍNEA HORECA

### ESPALDAR

Espaldar inyectado microperforado en polipropileno de alto impacto en color negro, gris o blanco, sujeción por tornillos. Espaldar interno tapizado/ Espaldar en malla de alta resistencia.

### ASIENTO

Asiento inyectado en polipropileno de alto impacto en color negro, gris o blanco, opción de asiento tapizado en tela a elegir 2cm, espuma 3cm densidad 30. Asiento inferior tipo cobertor

### BRAZOS

Brazos fijos inyectados en polipropileno color blanco gris o negro.

### TABLERO DE ESCRITURA

Tablero y nodo inyectados en polipropileno.

### ESTRUCTURA INTERLOCUTORA

4 patas en tubo CR redondo Ø 22mm Calibre 16 cromada o en pintura electrostática negra o gris. Tapones antideslizantes.



Aliado:



Certificados:



Colores disponibles

## VARIABLES



## CARACTERÍSTICAS



Brazos fijos en polipropileno.



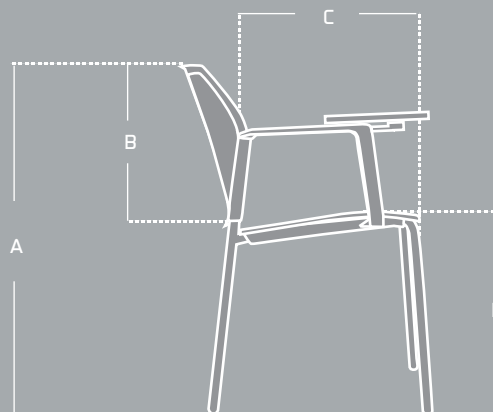
Opción de asiento tapizado.



Estructura de 4 patas.

## MEDIDAS

ITEM	MÁX	MIN
A	79 cm	-----
B	40 cm	-----
C	42 cm	-----
D	44,5 cm	-----



\*Las medidas pueden variar dependiendo de los materiales y componentes utilizados.\*