

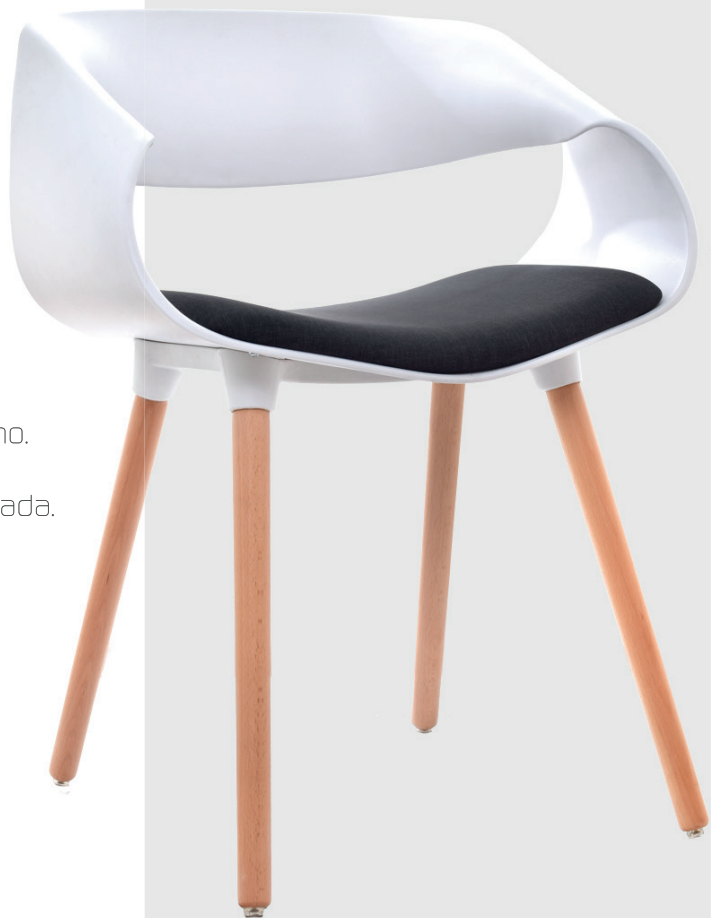
LUNA

LÍNEA ECO

ESTRUCTURA

Monoconcha inyectada en polipropileno.
Sujeción inferior mediante tornillos.
Estructura de 4 patas en madera torneada.
Tapones antideslizantes.

- Este diseño no es apilable
- Opción asiento tapizado espuma laminada 2cm, densidad 30



Colores disponibles



VARIABLES



CARACTERÍSTICAS



Opcion de asiento
tapizado



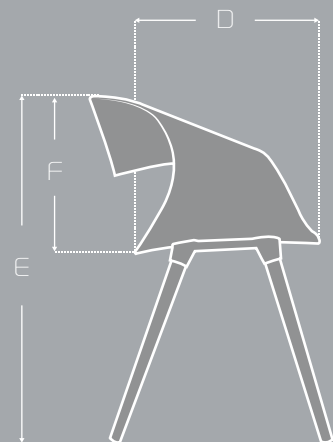
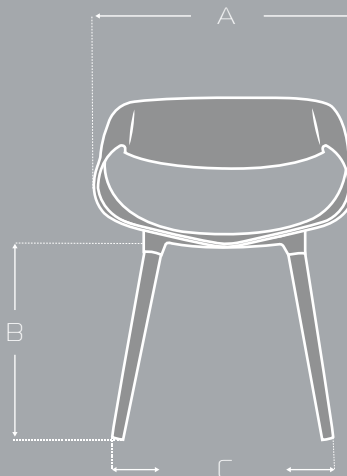
Patas de madera



NO apilable

MEDIDAS

ITEM	MÁX	MIN
A	58 cm	-----
B	44 cm	-----
C	49 cm	-----
D	43 cm	-----
E	77 cm	-----
F	36 cm	-----



Las medidas pueden variar dependiendo de los materiales y componentes utilizados.