

MARA

CROSS

POLTRONAS

MONOCONCHA

Estructura metálica interna.
Molde interno en espuma inyectada.
Tapizado en telas nacionales.

BASE

Base Cross en aluminio pulido 68 cm

MECANISMO

Mecanismo giratorio 360° con regulación de altura.

RUEDA

Rueda goma 60mm



LÍNEA



CARACTERÍSTICAS



Monoconcha inyectada tapizada en telas nacionales.



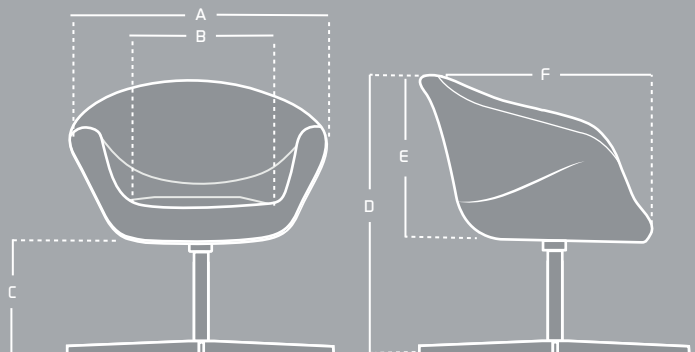
Base en aluminio pulido.



Mecanismo regulable en altura.

MEDIDAS

ITEM	MÁX	MIN
A	67 cm	-----
B	36 cm	-----
C	52 cm	39 cm
D	82 cm	68 cm
E	33 cm	-----
F	42 cm	-----



Las medidas pueden variar dependiendo de los materiales y componentes utilizados.