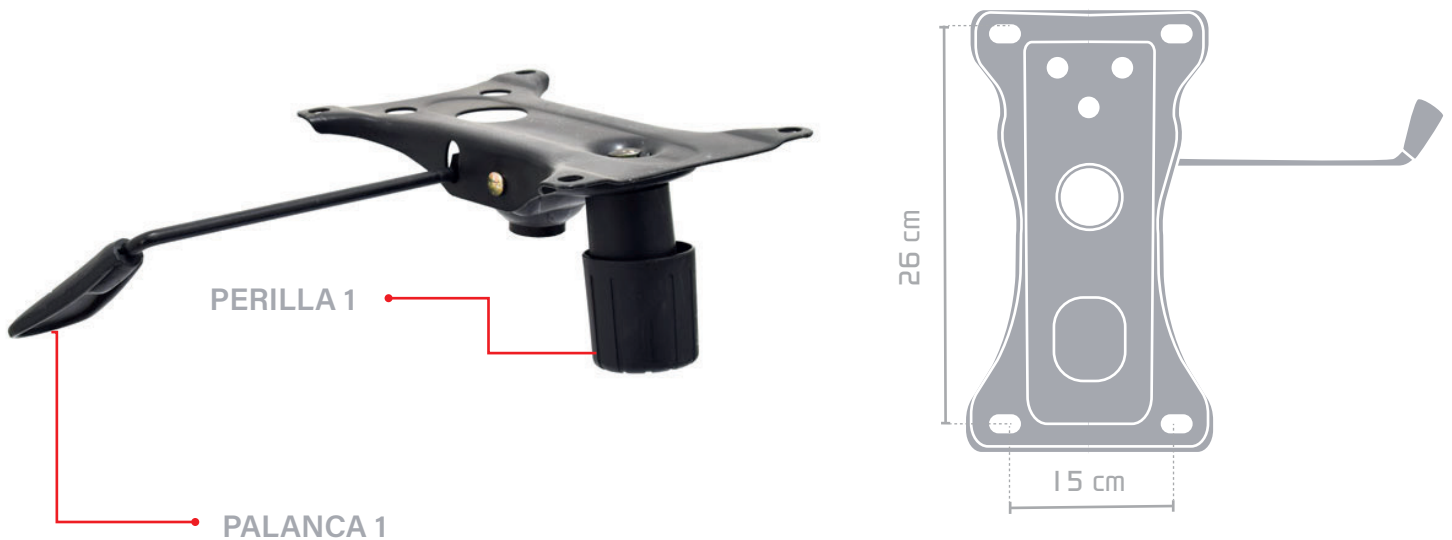


MECANISMO BASCULANTE

PROVE
FABRICA

ESPECIFICACIONES TÉCNICAS



CARACTERÍSTICAS GENERALES

- Mecanismo que permite regular la tensión de la platina, la cual permite reclinar de manera mas suave o fuerte el espaldar
- Perilla 1: Regula la tensión
- Palanca 1: Ajusta la altura del asiento, tiene bloqueo en una posición
- Plato: Estructura metálica con pintura electrostática negra

NOTA: Este mecanismo se puede ensamblar en las sillas giratorias .

* Consulte con su ejecutivo de cuenta, detalles adicionales no especificados en la ficha.*