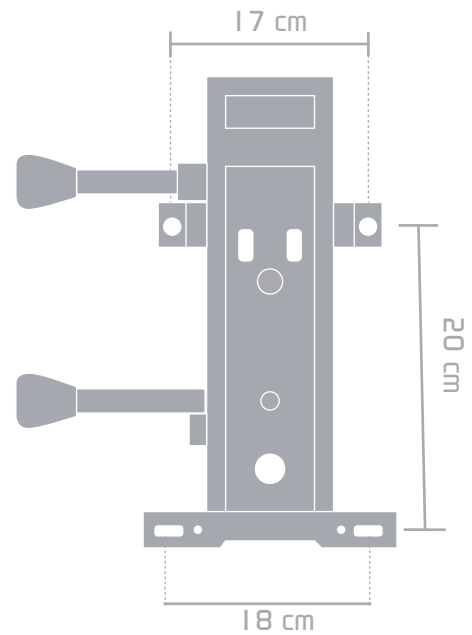


MECANISMO CONTACTO PERMANENTE AVANZADO 2 PALANCAS UP-DOWN

PROVE
FABRICA

ESPECIFICACIONES TÉCNICAS



CARACTERÍSTICAS GENERALES

- Plato: Estructura metálica con pintura electrostática negra
- Palanca 1: Inclinación del espaldar
- Palanca 2: Altura del asiento
- Sistema Up Down o cremallera en espaldar

NOTA: Este mecanismo se puede ensamblar en las sillas giratorias tapizadas.

* Consulte con su ejecutivo de cuenta, detalles adicionales no especificados en la ficha.*