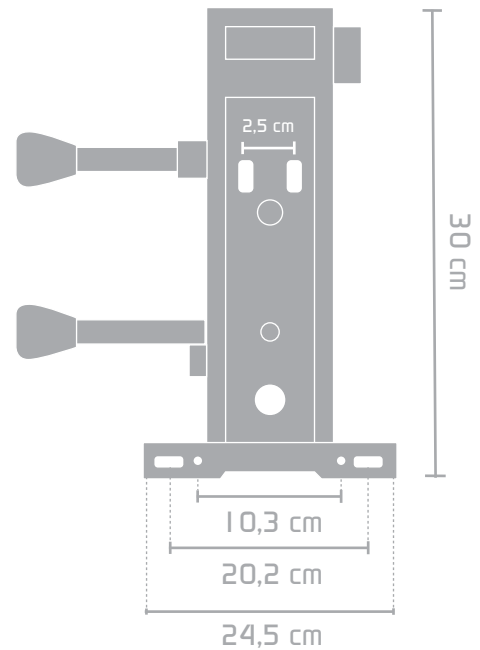


MECANISMO CONTACTO PERMANENTE AVANZADO 2 PALANCAS

PROVE
FABRICA

ESPECIFICACIONES TÉCNICAS



CARACTERÍSTICAS GENERALES

- Plato: Estructura metálica con pintura electrostática negra, fuelle plástico
- Perilla 1: Regula la altura del espaldar
- Palanca 1: Ajusta la inclinación del espaldar
- Palanca 2: Regula la altura del asiento

NOTA: Este mecanismo se puede ensamblar en las sillas giratorias tapizadas.

* Consulte con su ejecutivo de cuenta, detalles adicionales no especificados en la ficha.*