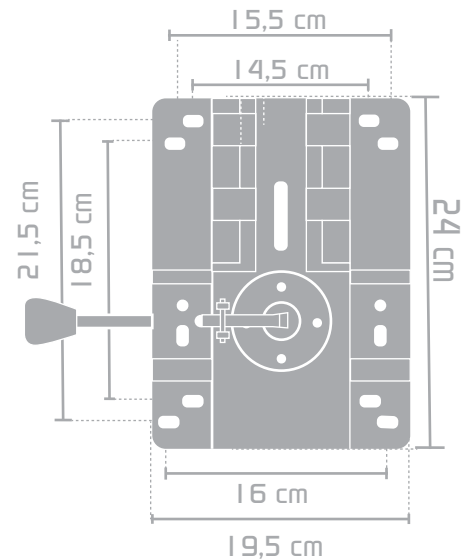


MECANISMO CONTACTO PERMANENTE

PROVE
FABRICA

ESPECIFICACIONES TÉCNICAS



CARACTERÍSTICAS GENERALES

- Plato: Estructura metálica con pintura electrostática negra
- Palanca 1: Ajusta la altura del asiento
- Perilla 1: Ajusta la profundidad del asiento
- Perilla 2: Ajusta la inclinación del espaldar
- Perilla 3: Regula la altura del espaldar

NOTA: Este mecanismo se puede ensamblar en las sillas giratorias tapizadas.

* Consulte con su ejecutivo de cuenta, detalles adicionales no especificados en la ficha.*