

MONK LIGHT

CAJERO

LÍNEA EJECUTIVA

ESPALDAR

- Espaldar alto tapizado en malla negra con marco perimetral inyectado en nylon.

APOYO LUMBAR

- Apoyo lumbar tipo cinta ajustable en altura.

BRAZOS

- Sin brazos.
- Brazos fijos Ref I 9
- Brazos ajustables en altura, delphi pad duro.
- Brazos ajustables en altura SX I 9 pad blando.
- Brazos 3D think (Ajustables en altura, angulo y profundidad).

ASIENTO

- Asiento ejecutivo con opción de espuma laminada densidad 30 o inyectada densidad 60 (Para ver telas disponibles por favor consulte con su ejecutivo de cuenta).
- Asiento externo tipo cobertor inyectado en polipropileno.

MECANISMO

- Mec sincron 1 bloqueo y sistema antishok.
- Mec sincron 3 bloqueo y sistema antishok.
- Mec sincron 3 bloqueos y sistema antishok + slider en asiento.

BASE

- Base Italia 320mm BIFMA
- Base Alaska 320mm tipo Europa
- Base cromada 320mm
- Base Aluminio pulido

ARO APOYAPIES

Cromado o Nylon + neumático cajero

RUEDAS

- Ruedas **BIFMA** goma 50mm.



LÍNEA



CARACTERÍSTICAS



4 Opciones de brazos,
fijos, ajustables o 3D.



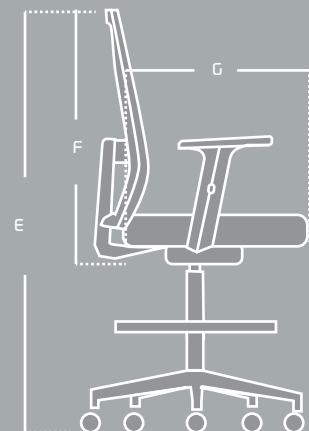
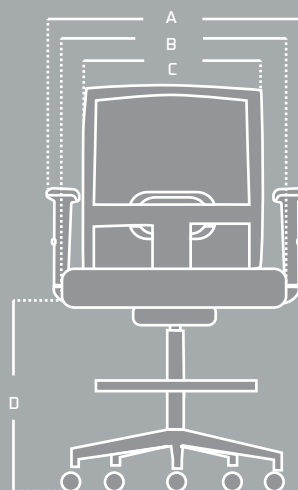
Base nylon italia
o Alaska/ Aro
cromado o Nylon



3 tipos de mecanismos
sincron (1B, 3B, 3B + Slider)

MEDIDAS

ITEM	MÁX	MIN
A	61 cm	—
B	47 cm	—
C	47 cm	—
D	74 cm	90 cm
E	137 cm	112 cm
F	59 cm	—
G	47 cm	—
H	23 cm	—



Las medidas y acabados de las fotografías pueden variar dependiendo de los materiales y componentes utilizados.