

NORUEGA

PRESIDENTE

LÍNEA GERENCIAL

ESPALDAR

Espaldar alto con marco perimetral en polipropileno, malla tensada nylon y soporte lumbar tapizado, regulable en altura (9cm).

ASIENTO

Asiento con espuma inyectada regulable en altura, tapizado en tela.

MECANISMO

Mecanismo syncro, con tres posiciones de bloqueo, sistema Anti-retorno. Regulación de tensión mediante perilla. Neumático con elevación a gas.

BASE

Aluminio de 70 cm.
Cromada de 64 cm.
Nylon de 64 cm.

RUEDAS

Ruedas en goma de 50 mm.

BRAZOS

Regulables en altura (7,2cm).
Estructura en polipropileno,
PAD en poliuretano.

CABECERO

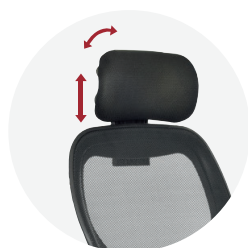
Tapizado en paño y espuma, regulable en ángulo y altura.



VARIABLES



CARACTERÍSTICAS



Cabecero tapizado regulable en altura y ángulo



Brazo regulable en altura



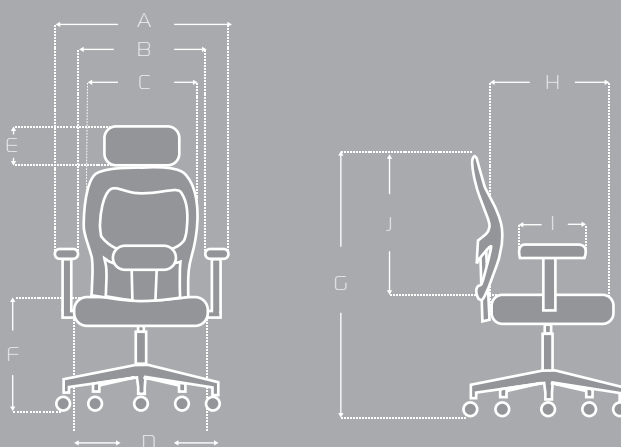
Apoyo lumbar regulable



Mecanismo sincro, con 3 posiciones de bloqueo, Anti-retorno

MEDIDAS

ITEM	MÁX	MIN
A	62 CM	—
B	47,5 CM	—
C	49 CM	41 CM
D	51 CM	—
E	20 CM	16 CM
F	58 CM	48 CM
G	112 CM	102 CM
H	50 CM	—
I	24 CM	—
J	57,5 CM	—



Las medidas pueden variar dependiendo de los materiales y componentes utilizados.