

OLÉ

Diseñada por XIMO ROCA / Fabricada por BRADO SPA

LÍNEA PLÁSTICA

MONOPIEZA

Asiento inyectado en Polipropileno, con opción de asiento tapizado en telas nacionales.

ESTRUCTURA

Estructura metálica, patas de madera torneada



Colores disponibles

PREMIOS:

2015 Good Design
Award Chicago.
Athenæum



VARIABLES



CARACTERÍSTICAS



Asiento inyectado en polipropileno



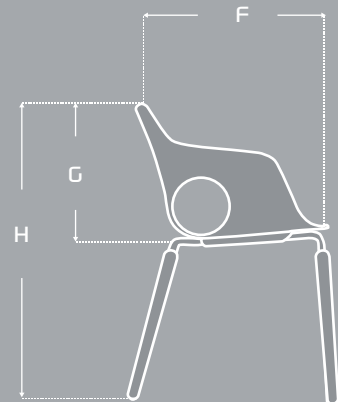
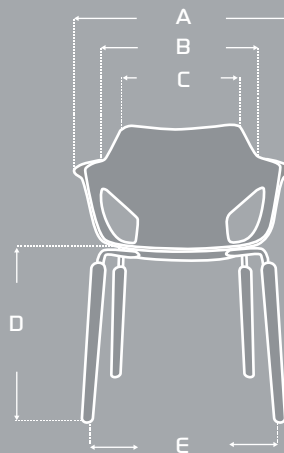
Patas en madera torneada



Filtro UV

MEDIDAS

ITEM	MÁX	MIN
A	59 CM	—
B	43 CM	—
C	38 CM	—
D	46 CM	—
E	51 CM	—
F	38 CM	—
G	37 CM	—
H	81 CM	—



Las medidas pueden variar dependiendo de los materiales y componentes utilizados.