

OLÉ SWISS

Diseñada por XIMO ROCA / Fabricada por BRADO SPA

LÍNEA PLÁSTICA

MONOPIEZA

Asiento inyectado en Polipropileno, con opción de asiento tapizado en telas nacionales.

MECANISMO

Mecanismo giratorio.

ESTRUCTURA

Base Swiss fija en Nylon, color Negro o blanco.



Colores disponibles

PREMIOS:

2015 Good Design
Award Chicago.
Athenæum



LÍNEA



CARACTERÍSTICAS



Opción de asiento tapizado.



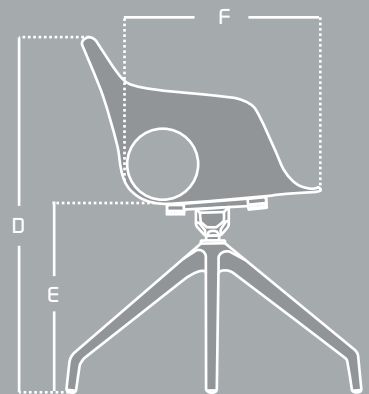
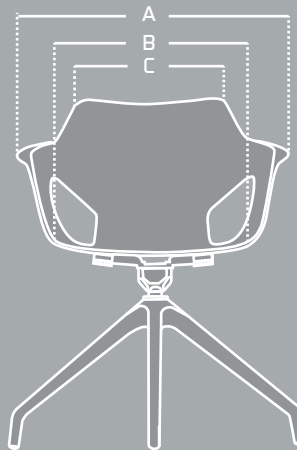
Base swiss fija en Nylon



Mecanismo giratorio 360°

MEDIDAS

ITEM	MÁX	MIN
A	59 cm	—
B	40 cm	—
C	39 cm	—
D	79 cm	—
E	46 cm	—
F	40 cm	—



Las medidas pueden variar dependiendo de los materiales y componentes utilizados.