

# PENTA ALTA

## LÍNEA OPERATIVA

### ASIENTO Y ESPALDAR EXTERNOS:

Polipropileno inyectado. Espaladar Italiano

### ASIENTO Y ESPALDAR INTERNOS :

- Sin espuma. (para tapizar)
- Espuma del **espaldar** laminada (26).
- Espuma del **asiento** laminada (30).
- Espuma inyectada del **asiento** (060kg/m<sup>3</sup>).

### TAPIZADO A ELEGIR:

- Vinilo.
- Textil.

### BRAZOS A ELEGIR:

- Fijos (tipo T, Triangular).
- Regulables en altura (pad duro, pad blando).
- Regulables en altura, angulo y profundidad.

### MECANISMO A ELEGIR:

- Contacto permanente (1 palanca, 3 perillas).
  - Contacto permanente avanzado (2 palancas, 1 perilla).
  - Tres palancas. (3 palancas, 1 perilla).
  - Contacto permanente avanzado - Up and Down (3 palancas).
  - Slider Opcional en los mecanismos
- Contacto permanente.

### BASE A ELEGIR:

- Base Aluminio de 64 cm.
- Base Cromada de 64 cm.
- Base Nylon de 64 cm. Certificada BIFMA.

### RUEDAS A ELEGIR:

- Ruedas goma 50mm y 60mm  
Certificada BIFMA .
- Niveladores.
- Ruedas autofrenadas de 64mm.
- Ruedas nylon 50mm. Certificada BIFMA.

### CAJERO

Este producto puede transformarse en cajero cambiando el cilindro secretarial a cilindro cajero y agregando el aro cromado o en nylon (aumenta 16cm en altura aprox).

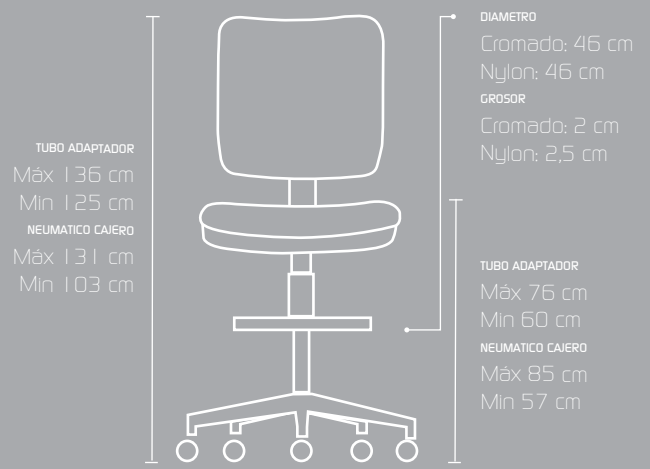
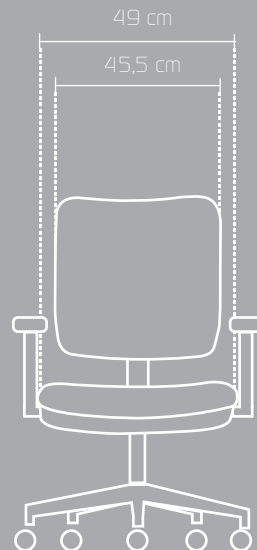
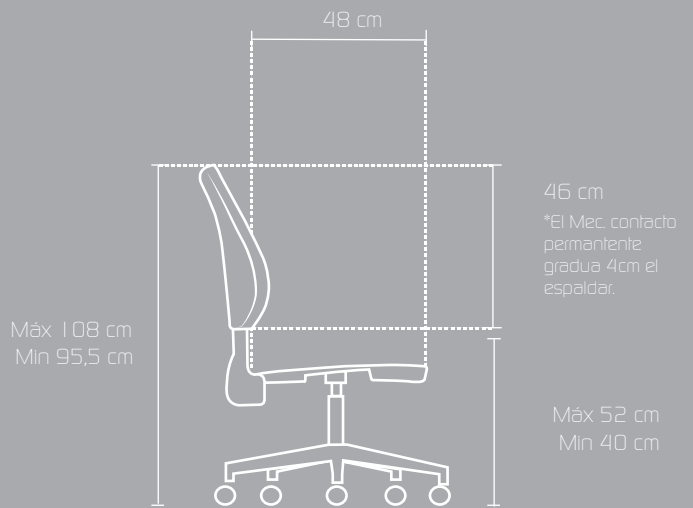


**BIFMA** BUSINESS + INSTITUTIONAL FURNITURE MANUFACTURERS ASSOCIATION

# LÍNEA



# DIMENSIONES



\*Las medidas pueden variar dependiendo de los materiales y componentes utilizados.\*