

Q5 MADERA

Diseñada por ORLANDINI DESIGN

LÍNEA HORECA

MONOPIEZA

Monopieza inyectada en polipropileno de alto impacto, Filtro UV, sujeción por tornillos.

ASIENTO

Opción de silla semitapizada (Pad asiento) en telas nacionales (sujetas a disponibilidad). Espuma densidad 26.
Opción de silla tapizada, completamente revestida en telas nacionales (sujetas a disponibilidad). Espuma densidad 26.

ESTRUCTURA

4 patas en madera (esta opción no permite apilar) recubiertas de barniz natural. El interior está compuesto por varilla de acero. Estructura 4 patas madera torneada con estructura interna metálica.



GRIS
MUSGO



BLANCO
PERLA



AMARILLO
LIMÓN



NEGRO
MARRÓN

Colores de asiento sin tapiz



Fabricante:



Certificados:



VARIABLES



CARACTERÍSTICAS



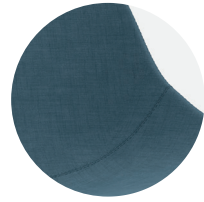
Monopieza inyectada en polipropileno.



Base fija en aluminio pulido.



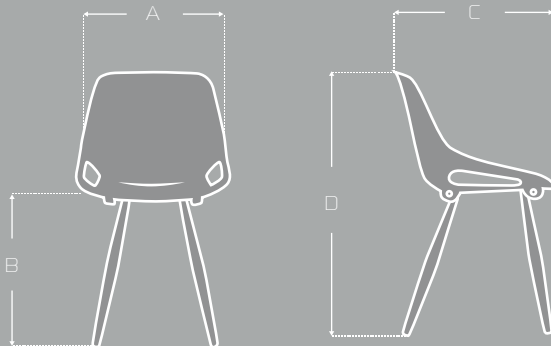
Opción de silla tapizada.



Detalle del tapiz.

MEDIDAS

	MÁX	MIN
A	45 CM	—
B	44 CM	—
C	38 CM	—
D	77 CM	—



Las medidas pueden variar dependiendo de los materiales y componentes utilizados.