

# Q5 TANDEM

Diseñada por ORLANDINI DESIGN



## LÍNEA HORECA

### MONOPIEZA

Monopieza inyectada en polipropileno de alto impacto, Filtro UV, sujeción por tornillos.

### ASIENTO

Opción de silla semitapizada (Pad asiento) en telas nacionales (sujetas a disponibilidad). Espuma densidad 26. Opción de silla tapizada, completamente revestida en telas nacionales (sujetas a disponibilidad). Espuma densidad 26.

### ESTRUCTURA

Pata tipo Italia.  
Estructura metálica con pintura electrostática negra, gris o cromada (versión cromo únicamente para las patas).



GRIS  
MUSGO



BLANCO  
PERLA



AMARILLO  
LIMÓN



NEGRO  
MARRÓN

Colores disponibles

Fabricante:



Certificados:



## VARIABLES



## CARACTERÍSTICAS



Monopieza inyectada en polipropileno.



Estructura en pintura electrostática.



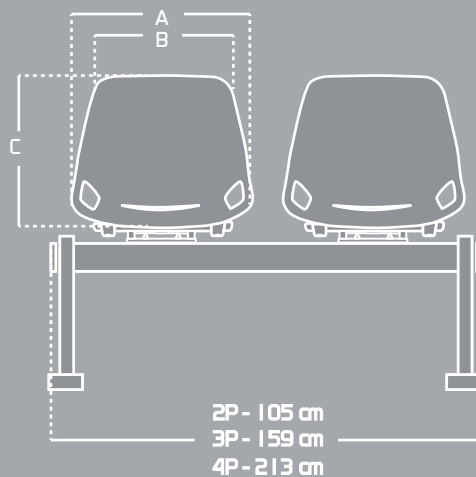
Opción de asiento tapizado



Filtro UV

## MEDIDAS

ITEM	MÁX	MIN
A	46 cm	—
B	36 cm	—
C	36 cm	—



\*Las medidas pueden variar dependiendo de los materiales y componentes utilizados.\*