

RED

LÍNEA OPERATIVA

ASIENTO Y ESPALDAR EXTERNOS

Polipropileno inyectado

ASIENTO Y ESPALDAR INTERNOS :

- Sin espuma.
- Espuma del **espalda**r laminada (26, 30, 40).
- Espuma del **asiento** laminada (26, 30, 40).
- Espuma inyectada del **asiento** (060kg/m³).

TAPIZADO A ELEGIR:

- Vinilo.
- Textil.

BRAZOS A ELEGIR:

- Fijos (tipo T, Triangular)
- Regulables en altura (pad duro, pad blando).
- Regulables en altura, ángulo y profundidad.

MECANISMO A ELEGIR:

- Semireclinable (1 palanca).
- Contacto permanente (1 palanca, 3 perillas).
- Contacto permanente avanzado (2 palancas, 1 perilla).
- Tres palancas. (3 palancas, 1 perilla).
- Sincron Up and Down (3 palancas).

BASE A ELEGIR:

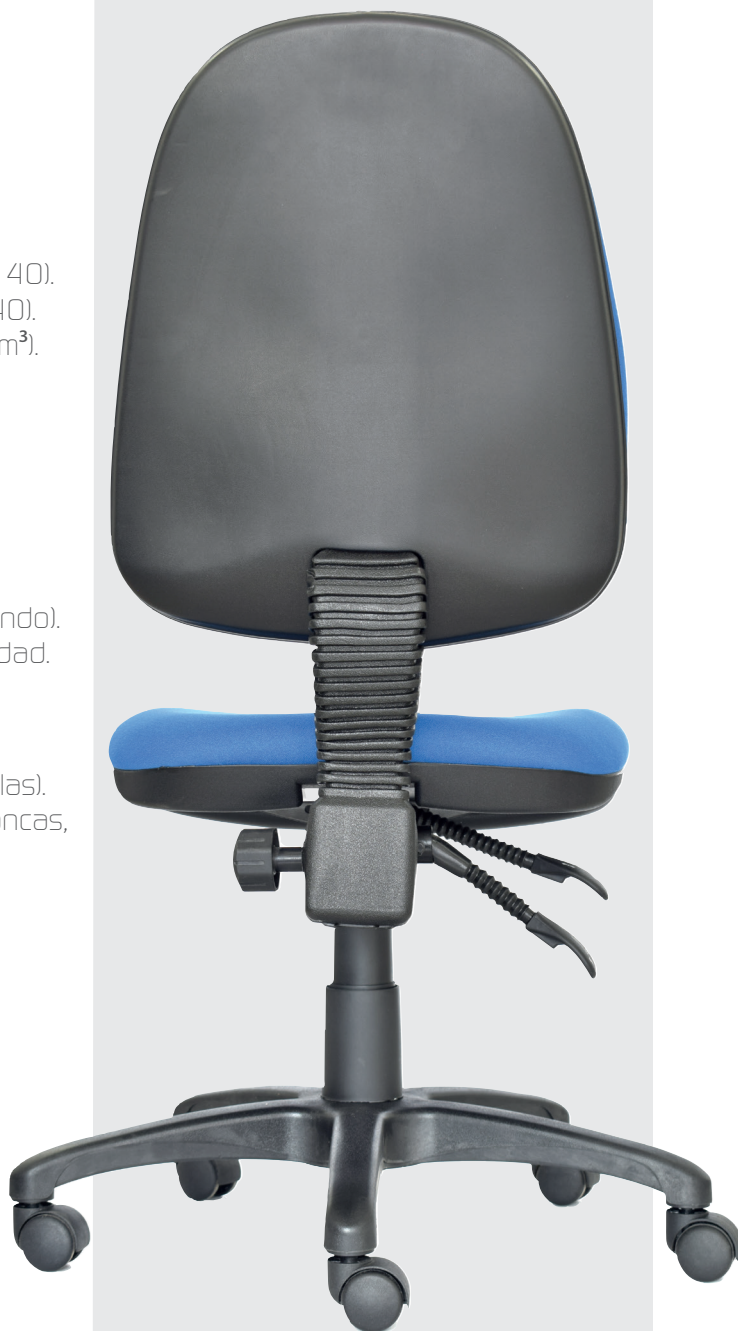
- Base Aluminio de 64 cm
- Base Cromada de 64 cm
- Base Nylon de 64 cm

RUEDAS A ELEGIR:

- Ruedas nylon 50mm.
- Ruedas goma 50mm y 60mm.
- Niveladores.
- Ruedas autofrondas de 64mm.

CAJERO

Este producto puede transformarse en cajero cambiando el cilindro secretarial a cilindro cajero y agregando el aro cromado o en nylon (aumenta 16cm en altura aprox).

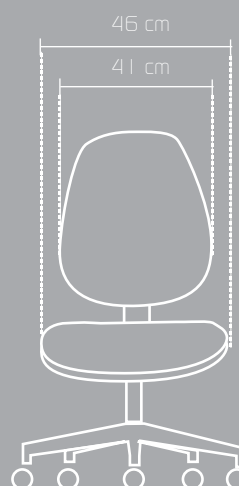
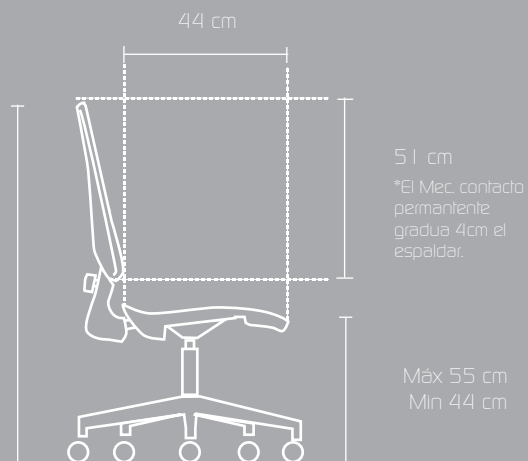


LÍNEA



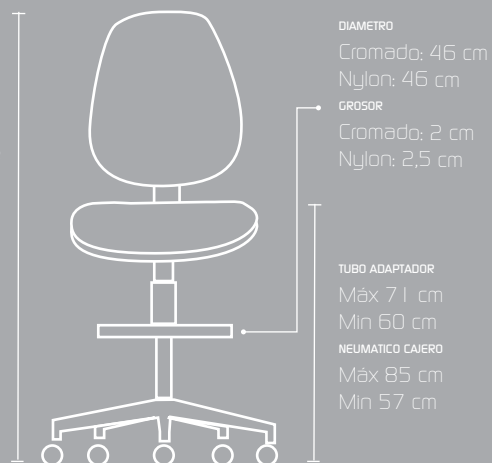
Máx 108 cm
Min 97 cm

DIMENSIONES



TUBO ADAPTADOR
Máx 124 cm
Min 113 cm

NEUMÁTICO CAJERO
Máx 138 cm
Min 110 cm



Las medidas pueden variar dependiendo de los materiales y componentes utilizados.