

# SIAM

## LÍNEA EJECUTIVA

### ESPALDAR

Espaldar medio inyectado en polipropileno, tapizado en malla poliéster.

### ASIENTO

Asiento tapizado en paño con espuma laminada.

### MECANISMO

Mecanismo basculante con una posición de bloqueo a 90°. Regulación de tensión mediante perilla. Neumático con elevación a gas.

### BASE

Base nylon negra de 64 cm  
Base nylon blanca de 64 cm

### RODACHINAS

Ruedas en nylon 50 mm

### BRAZOS

Brazos abatibles en polipropileno.



Colores disponibles



## LÍNEA



## CARACTERÍSTICAS



Espaldar medio  
en malla



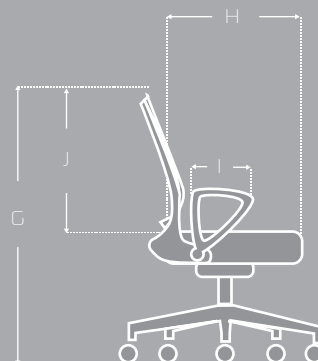
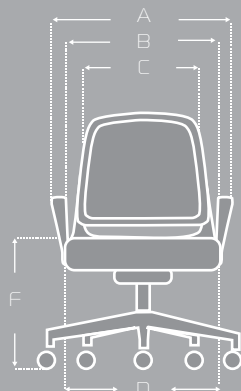
Brazos  
abatibles



Mecanismo  
basculante  
| bloqueo a 90°

## MEDIDAS

	MÁX	MIN
A	68,5 CM	—
B	48,5 CM	—
C	44 CM	39 CM
D	48 CM	—
E	—	—
F	51 CM	44 CM
G	94 CM	87 CM
H	49 CM	—
I	22 CM	—
J	45 CM	54,5 CM



\*Las medidas pueden variar dependiendo de los materiales y componentes utilizados.\*