

# SLIM

GERENTE

## LÍNEA GERENCIAL

### ESPALDAR

Espaldar alto con marco perimetral en polipropileno regulable en altura (6cm), tapizado en malla poliéster, soporte lumbar regulable en altura (4cm) y en profundidad (3cm).

### BRAZOS

Estructura inyectada en polipropileno, PAD en poliuretano, regulable en altura, ángulo y profundidad.

### ASIENTO

Asiento tapizado en paño, con espuma laminada, regulable en profundidad (5cm) slider.

### MECANISMO

Mecanismo syncro, con 4 posiciones de Bloqueo y sistema anti-retorno. Regulación de tensión mediante perilla. Neumático con elevación a gas.

### BASE

Base en aluminio  
Base en Nylon

### RUEDAS

Ruedas nylon 50 mm



## VARIABLES



## CARACTERÍSTICAS



Asiento inyectado con slider



Brazo 3D



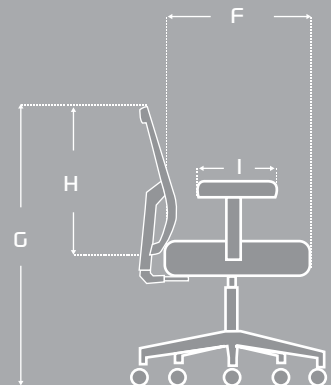
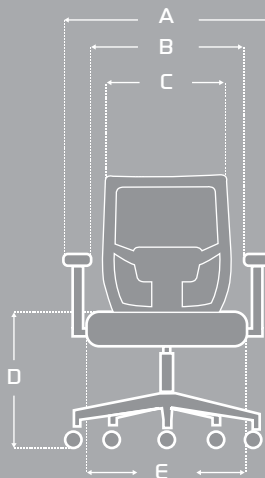
Espaldar alto regulable en altura



Soporte lumbar en altura y profundidad

## MEDIDAS

ITEM	MÁX	MIN
A	62 CM	—
B	46 CM	—
C	47 CM	—
D	55 CM	45 CM
E	48 CM	—
F	48 CM	—
G	103 CM	94 CM
H	52 CM	—
I	25 CM	—



\*Las medidas pueden variar dependiendo de los materiales y componentes utilizados.\*