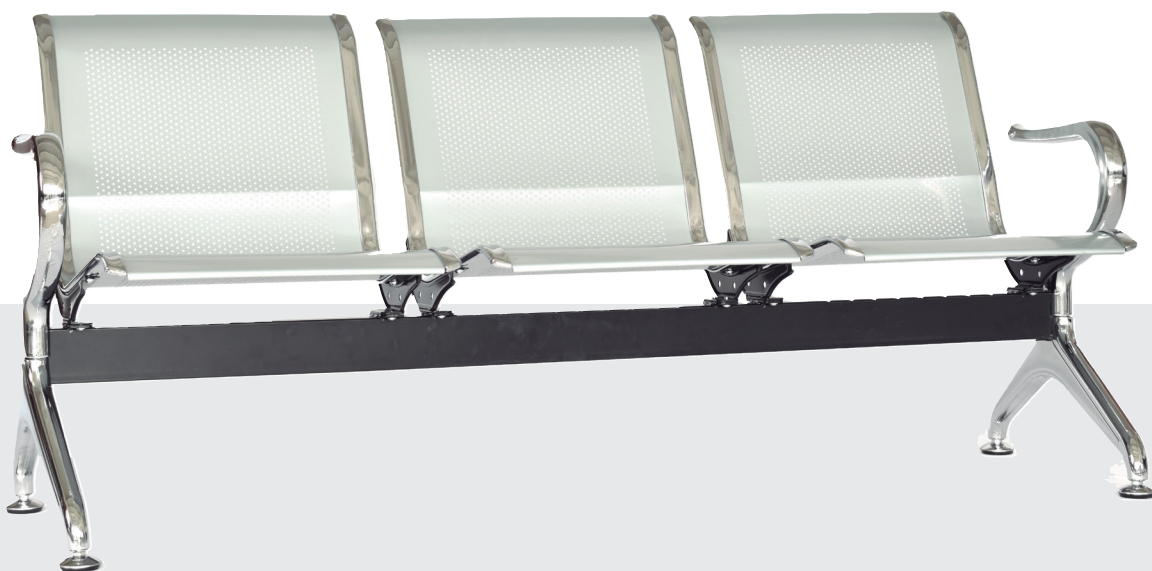


TANDEM AEROPUERTO BX



TANDEM

ESTRUCTURA

Estructura en tubería de acero pintado en negro. Travesaño en pintura electrostática negra.

ASIENTOS

Asientos en lámina de acero calibre 20, acabado en pintura electrostática con bordes en tubería cromada. Disponible en 2, 3 y 4 puestos, con mesa, tapiz grueso, tapiz sencillo o sin tapiz.

TAPIZ

Tapizado completo, medio o sin tapiz en asiento y espaldar. Disponible en cuerina, poliuretano negro y espuma laminada.

BRAZOS

Brazos metálicos cromados integrados a la estructura.

PATAS

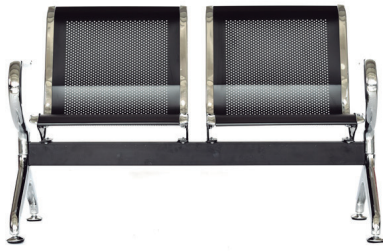
Patatas con acabado en cromo y niveladores de superficie.



Colores disponibles



VARIACIONES



CARACTERÍSTICAS



Patas en
Acero Cromado



Disponible en
2, 3, 4 puestos

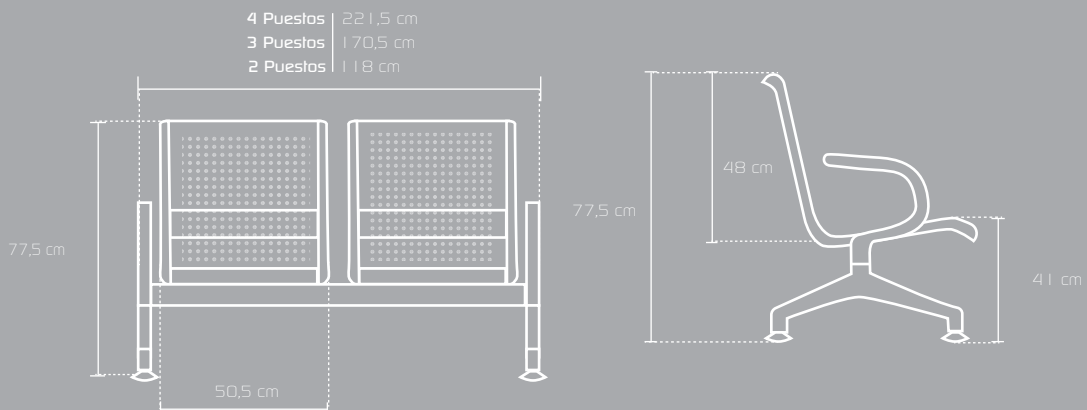


Espaldar
microperforado



Tapizado
opcional

DIMENSIONES



Las medidas pueden variar dependiendo de los materiales y componentes utilizados.