

# TRIBECA

MADERA

## LÍNEA HORECA

### ASIENTO

Pieza inyectada en polipropileno.

### ESTRUCTURA

Patas de madera y deslizadores plásticos.



Colores disponibles



## VARIABLES



## CARACTERÍSTICAS



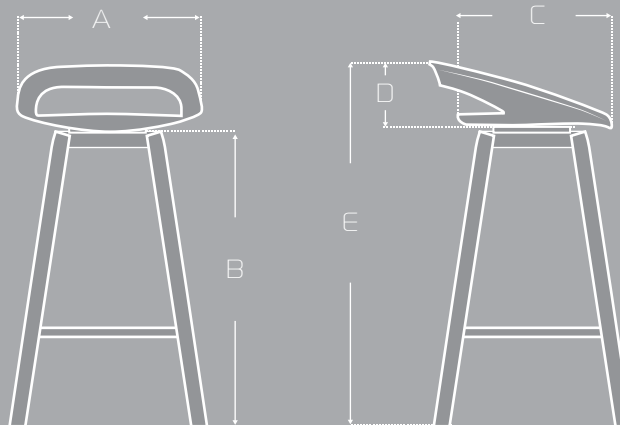
Asiento Inyectado  
en Polipropileno.



Estructura en madera.  
con apoyapie

## MEDIDAS

	MÁX
A	40 CM
B	72 CM
C	33 CM
D	13,5 CM
E	86 CM



\*Las medidas pueden variar dependiendo de los materiales y componentes utilizados.\*