

WOOD

LÍNEA INTER

ASIENTO

Asiento inyectado en polipropileno, con opción de tapizado con espuma laminada de 0,5 mm, densidad 100.

ESTRUCTURA

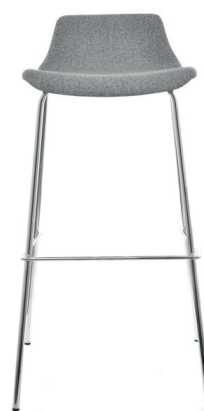
Estructura metálica cromada o en pintura electrostática negra, gris o blanca



Colores disponibles



LÍNEA



CARACTERÍSTICAS



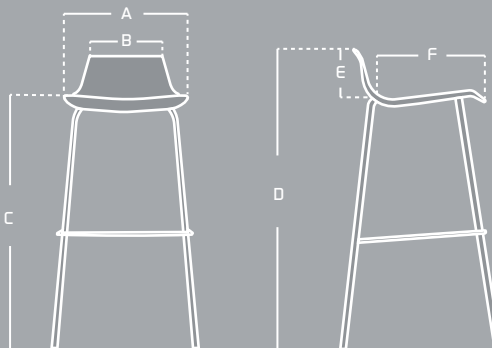
Asiento inyectado con opción de tapizado



Estructura metálica cromada o en pintura electrostática

MEDIDAS

ITEM	MÁX	MIN
A	39 cm	-----
B	29 cm	-----
C	76 cm	-----
D	89 cm	-----
E	15 cm	-----
F	34 cm	-----



Las medidas pueden variar dependiendo de los materiales y componentes utilizados.