

# OLÉ LIZ

Diseñada por XIMO ROCA / Fabricada por BRADO SPA

## LÍNEA PLÁSTICA

### MONOPIEZA

Asiento inyectado en Polipropileno, con opción de asiento tapizado en telas nacionales.

### BASE

Base metálica piramidal fija, no gira en su eje, opción acabado negro, gris, blanco o cromada



Colores disponibles

### PREMIOS:

2015 Good Design  
Award Chicago.  
Athenæum



## VARIABLES



## CARACTERÍSTICAS



Monopieza inyectada en PP con filtro UV.



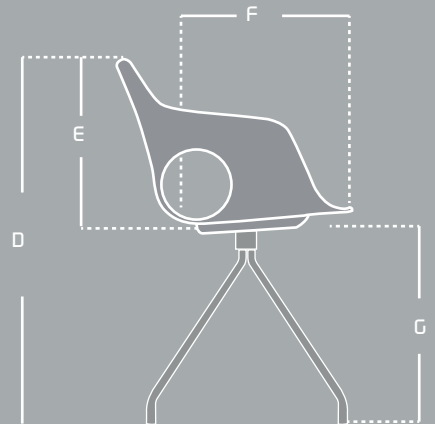
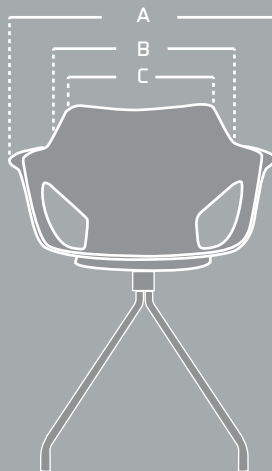
Estructura piramidal  
opción gris, negra,  
blanca o cromado



Opción de asiento  
tapizado

## MEDIDAS

ITEM	MÁX	MIN
A	59 cm	—
B	43 cm	—
C	38 cm	—
D	86 cm	—
E	37 cm	—
F	38 cm	—
G	49 cm	—



\*Las medidas pueden variar dependiendo de los materiales y componentes utilizados.\*