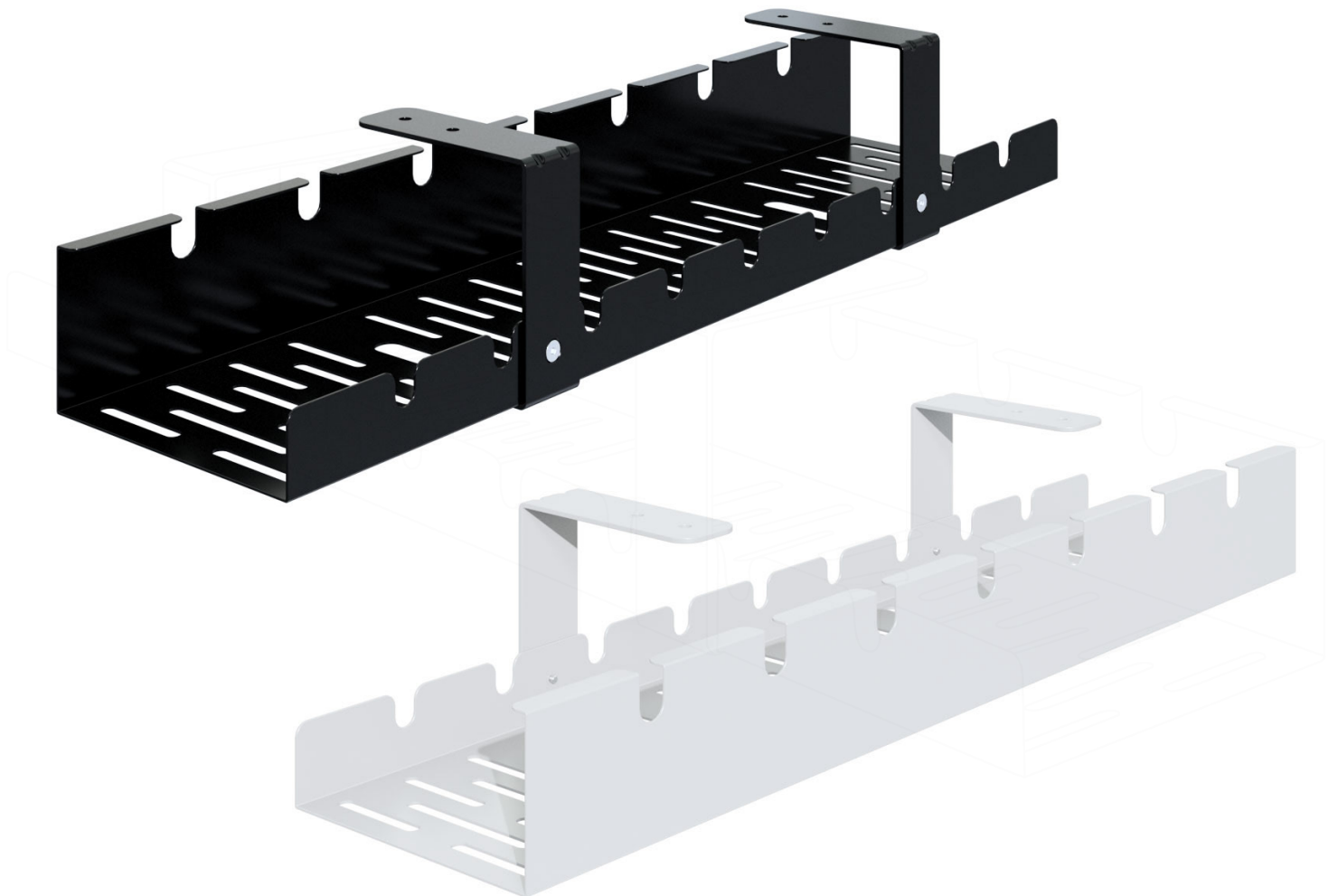
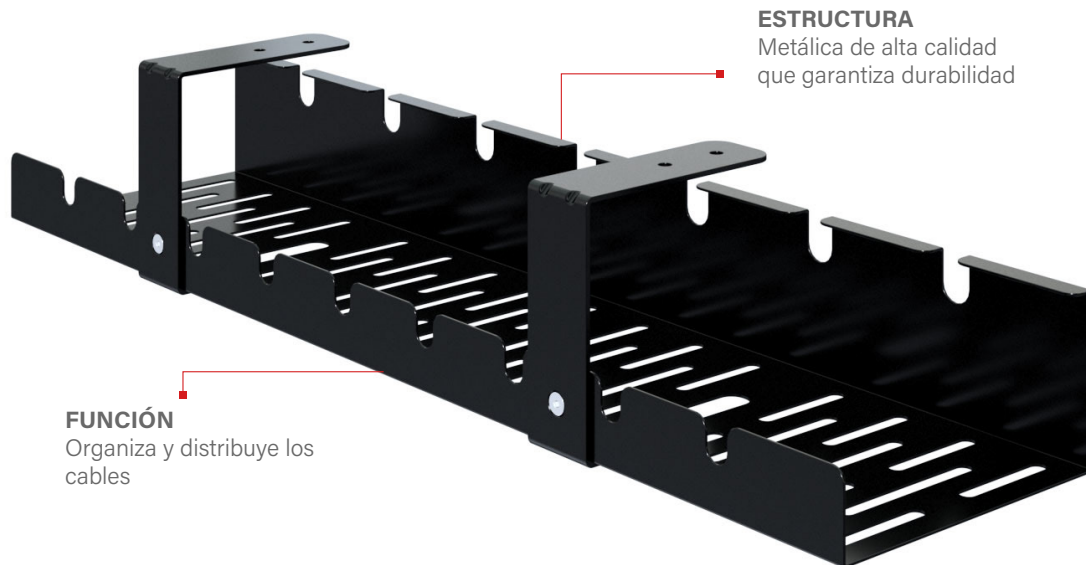


Componente **CANALETA.**

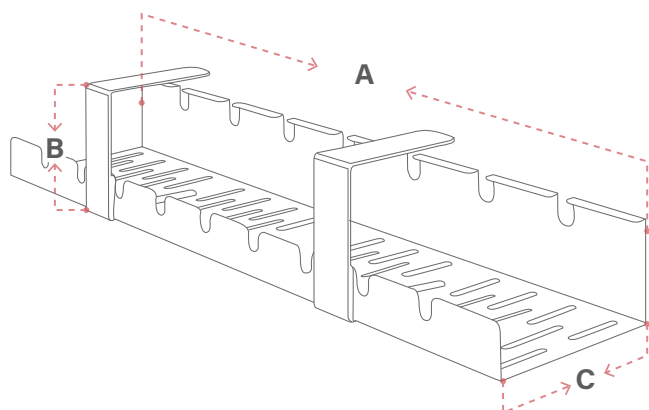


CANALETA Componente



Precaución: La canaleta organizadora de cables está diseñada para conducir, proteger y mantener en orden los cables ubicados debajo del escritorio, garantizando un entorno de trabajo más seguro. Para su correcto funcionamiento, asegúrese de fijarla adecuadamente a la superficie del mueble y verificar que esté firmemente sujeta antes de introducir los cables. Evite sobrecargar la canaleta o forzar los cables en su interior, ya que podría generar presión excesiva y deteriorarlos. No aplique golpes, torsiones o manipulaciones bruscas durante la instalación, pues podrían deformar la estructura y comprometer su estabilidad.

DIMENSIONES (mm)



ÍTEM	MÍNIMO	MÁXIMO	RANGO MOVIMIENTO
A	500	N/A	N/A
B	90	N/A	N/A
C	120	N/A	N/A

Las medidas pueden variar dependiendo de los materiales y componentes utilizados.