

Silla. **DREAM**



●
Colores
disponibles

GARANTÍA
4
AÑOS

DREAM Presidente



CABECERO

Regulable en altura e inclinación con recorrido de altura de 50mm.

ESPALDAR

Marco perimetral en polipropileno negro con tapizado en malla poliéster de alta resistencia y soporte inferior en aluminio.

BRAZOS

Regulables 4D (Altura de 4 posiciones, Profundidad de 5 Posiciones, Giro de 2 posiciones, Amplitud de PAD 2 posiciones).

MECANISMO

Syncro 3 bloqueos, con soporte en aluminio pulido, sistema antishock y slider con ajuste de profundidad de asiento.

BASE

De 5 aspas en aluminio brillado de 350mm.

SOPORTE LUMBAR

Regulable en altura por medio de tensión de malla.

ASIENTO

Tapizado en malla tipo poliéster de alta resistencia y soporte de asiento en polipropileno.

NEUMÁTICO

Con gas comprimido regulable en altura con recorrido de elevación de 80mm. Color negro.

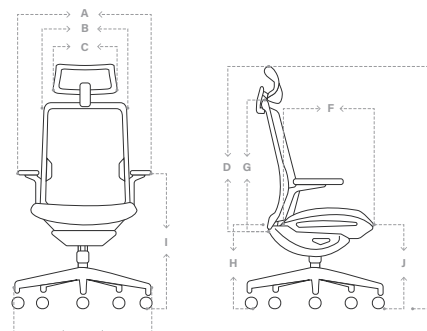
RUEDAS

Piso duro de 60mm color negro.



DIMENSIONES (mm)

ÍTEM	MÁX	MIN
A	EXTERNO 670	INTERNO 490
B	460	N/A
C	ANCHO 330	ALTO 165
D	130	120
E	1300	N/A
F	ANCHO 490	ANCHO 480
G	ANCHO 490	ANCHO 480
H	630	N/A
I	700	620
J	530	450
K	700	N/A



Linea **PREMIUM**

Las medidas pueden variar dependiendo de los materiales y componentes utilizados.

DREAM Gerente

SOPORTE LUMBAR

Regulable en altura por medio de tensión de malla.

ESPALDAR

Marco perimetral en polipropileno negro con tapizado en malla poliéster de alta resistencia y soporte inferior en aluminio.

ASIENTO

Tapizado en malla tipo poliéster de alta resistencia y soporte de asiento en polipropileno.

BRAZOS

Regulables 4D (Altura de 4 posiciones, Profundidad de 5 Posiciones, Giro de 2 posiciones, Amplitud de PAD 2 posiciones).

NEUMÁTICO

Con gas comprimido regulable en altura con recorrido de elevación de 80mm. Color negro.

MECANISMO

Synco 3 bloqueos, con soporte en aluminio pulido, sistema antishock y slider con ajuste de profundidad de asiento.

RUEDAS

Piso duro de 60mm color negro.

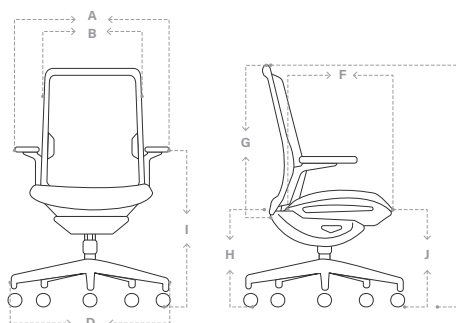
BASE

De 5 aspas en aluminio brillado de 350mm.



DIMENSIONES (mm)

ÍTEM	MÁX	MIN
A	EXTERNO 670	INTERNO 490
B	460	N/A
C	ANCHO 330	ALTO 165
D	130	120
E	1300	N/A
F	ANCHO 490	ANCHO 480
G	ANCHO 490	ANCHO 480
H	630	N/A
I	700	620
J	530	450
K	700	N/A



Linea **PREMIUM**

Las medidas pueden variar dependiendo de los materiales y componentes utilizados.

DREAM Funcionalidades



BRAZOS

Regulables 4D (Altura de 4 posiciones, Profundidad de 5 Posiciones, Giro de 2 posiciones, Amplitud de PAD 2 posiciones).



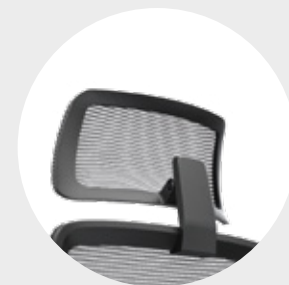
SOPORTE LUMBAR

Regulable en altura por medio de tensión de malla.



MECANISMO

Syncro 3 bloqueos, con soporte en aluminio pulido, sistema antishock y slider con ajuste de profundidad de asiento.



Cabecero regulable en ángulo y altura.



Base de aluminio 350mm.



Ruedas piso duro 60mm.

MANTENIMIENTO

MALLAS Y TELAS

- Aspire regularmente, en caso de presentarse una mancha limpiarla utilizando un paño limpio, suave y húmedo con agua y detergente para muebles (no aplicar el líquido directamente sobre el tapizado). Una vez realizada la limpieza, secar para no generar deterioro por humedad.
- No frotar fuertemente, esto puede generar suciedad en el tejido y deteriorar la tonalidad del producto.

PARTES METÁLICAS

- No cortar, perforar o aplicar agua directamente a las estructuras pintadas ya que pueden generar oxidación.

RECOMENDACIONES GENERALES

- Evite exponer el producto al sol o intemperie.
- No utilice solventes ni limpiadores abrasivos, estos causan daño permanente en cualquier parte del producto.
- Limpie regularmente con un paño humado y un shampoo neutro las rodachinas y partes plásticas para retirar exceso de polvo y suciedad, ajuste tornillos y perillas para evitar deterioro.
- Evite el contacto de elementos punzantes, golpear los componentes plásticos o los brazos con el puesto de trabajo u otros elementos que puedan desajustarlos y deteriorar el pad ya que el desgaste por fricción no se considera defecto del producto.