

Estructura.

ERGO LIGHT



Colores
disponibles

GARANTÍA
1
AÑO

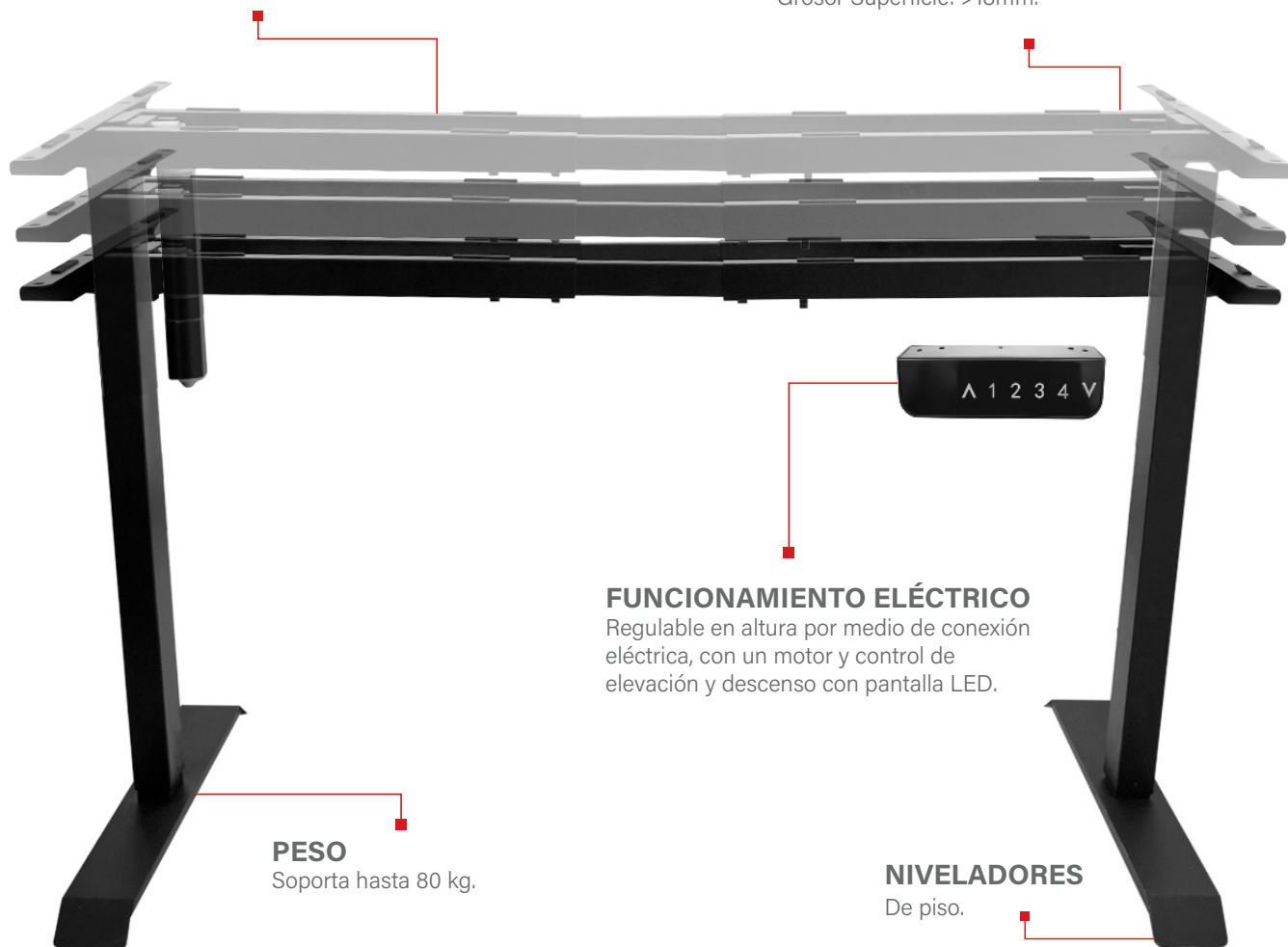
ERGO LIGHT Estructura

ESTRUCTURA METÁLICA

Expandible en ancho por sujeción de tornillos con pedestales metálicos. Rango de expansión 25 cm.

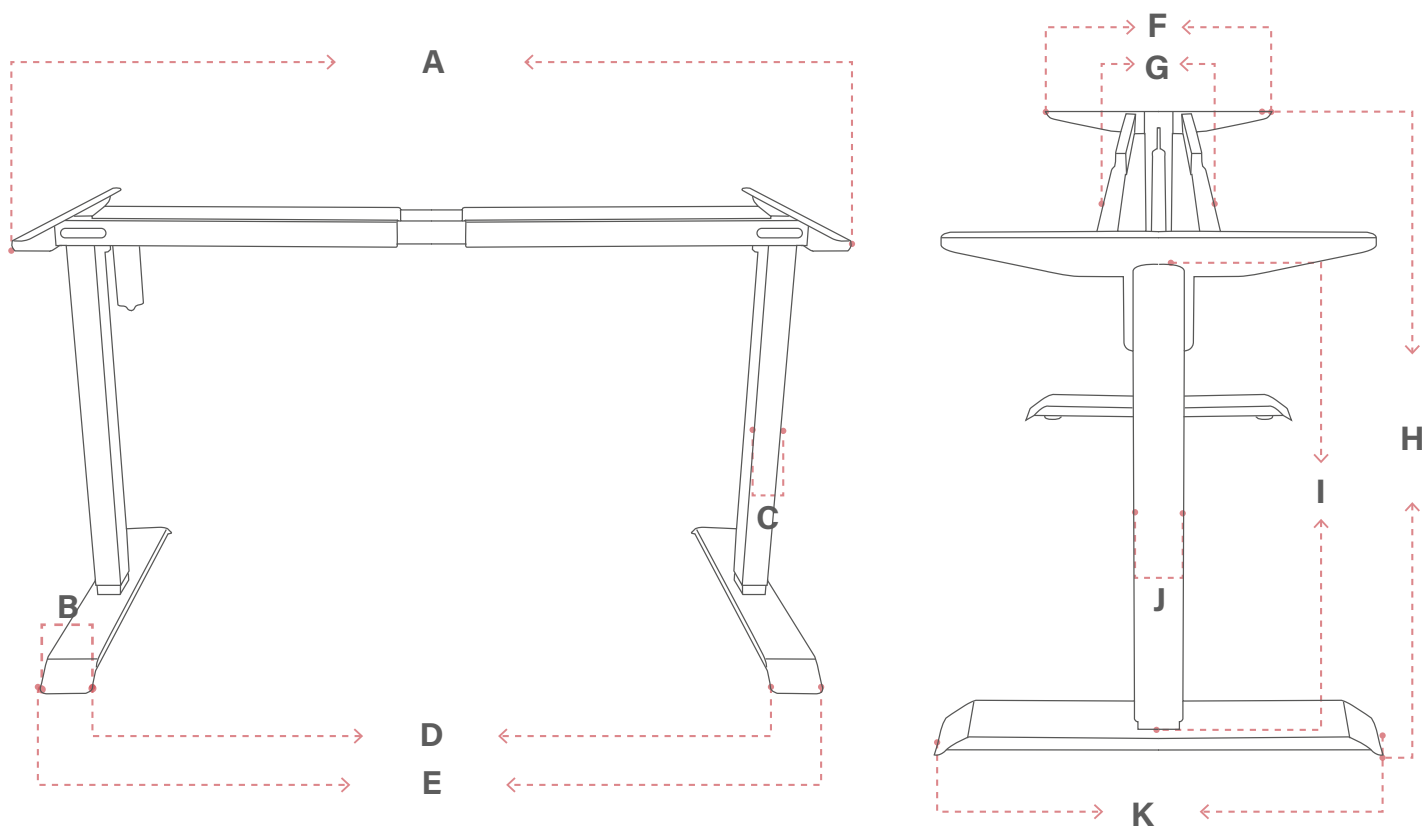
TABLEROS COMPATIBLES

Largo: 1200mm hasta 1680 mm
Profundidad: 600mm hasta 800mm.
Grosor Superficie: >18mm.



Linea **INTER**

ERGO LIGHT Medidas



80 kg
Peso que soporta*

19,5 kg
Peso empaque 1 und en caja

0,931 m³
Volumen estructura armada

0,110 m³
Volumen empaque 1 und en caja

DIMENSIONES (mm)

ÍTEM	MÍNIMO	MÁXIMO	RANGO MOVIMIENTO
A	1100	1350	250
B	60	N/A	N/A
C	45	N/A	N/A
D	940	1190	250
E	1100	1350	250
F	500	N/A	N/A
G	140	N/A	N/A
H	690	1150	460
I	610	1070	460
J	65	N/A	N/A
K	600	N/A	N/A

Las medidas pueden variar dependiendo de los materiales y componentes utilizados.

ERGO LIGHT Funcionalidades



CONTROL

Mando digital con pantalla LED.



TABLERO*

Dimensiones ajustables según la necesidad.

*Tablero no incluido



ESTRUCTURA

Disponible en blanco y negro.



Funcionalidad

por un motor



Peso que soporta

Hasta 80kg



Potencia

110 Voltios a 240 Voltios



Decibel

<50Db

RECOMENDACIONES DE CUIDADO

SUPERFICIE

- Limpie con un paño suave ligeramente humedecido y jabón neutro.
- Evite el uso de líquidos en exceso; la humedad prolongada puede dañar el material.
- No coloque objetos calientes o húmedos directamente sobre la superficie; utilice portavasos o protectores.
- Evite rayones utilizando tapetes o protectores al escribir o usar accesorios de oficina.

PARTES METÁLICAS (ESTRUCTURA Y MARCO)

- No corte, perforo ni aplique agua directamente sobre las superficies pintadas, ya que puede producirse oxidación.
- Para la limpieza use un paño seco o húmedo.
- Revise periódicamente tornillos, uniones y mecanismos de ajuste para mantener la estabilidad del escritorio.

SISTEMA REGULABLE

- Mantenga los mecanismos libres de polvo y suciedad.
- Evite sobrecargar el motor con peso superior al recomendado por el fabricante.
- Conecte el escritorio a una toma de corriente estable y evite el uso de extensiones en mal estado.
- No fuerce el sistema de elevación; si detecta ruidos extraños o resistencia, detenga su uso y revise el ajuste.

RECOMENDACIONES GENERALES

- No utilice solventes, químicos fuertes ni limpiadores abrasivos, ya que pueden dañar cualquiera de las superficies.
- No exponga el escritorio al sol directo ni a la intemperie.
- Evite golpes fuertes y el contacto con objetos punzantes que puedan deteriorar la superficie o desajustar la estructura.
- Al mover el escritorio, levántelo en lugar de arrastrarlo para no afectar las uniones o el sistema regulable.