

Estructura.

ERGOPLUS II



Colores disponibles

GARANTÍA
3
AÑOS

ERGOPLUS II Estructura

ESTRUCTURA METÁLICA

Expandible en ancho por sujeción de tornillos con pedestales metálicos.
Rango de expansión 37 cm.

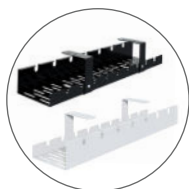
TABLEROS COMPATIBLES

Largo: 1200mm hasta 1800 mm
Profundidad: 600mm hasta 800mm.
Grosor Superficie: >18mm.



ACCESORIO ADICIONAL

Canaleta metálica para organización de cables, con dimensiones de 500 mm x 120 mm x 90 mm
Disponible en color negro o blanco



FUNCIONAMIENTO ELÉCTRICO

Regulable en altura por medio de conexión eléctrica, con dos motores y control de elevación y descenso con pantalla LED y cuatro memorias de altura.

PESO

Soporta hasta 100 kg.

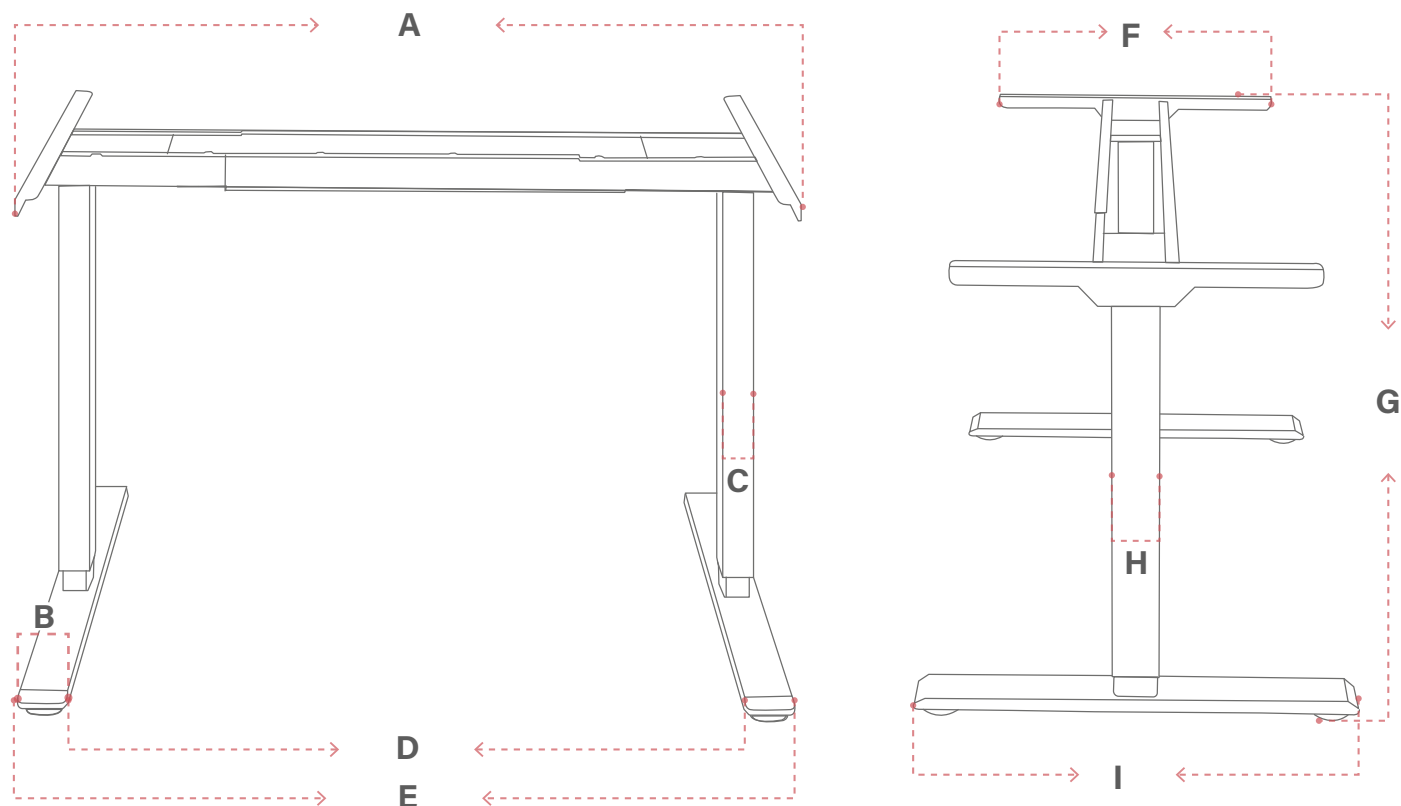
NIVELADORES

De piso.



Linea **INTER**

ERGOPLUS II Medidas



100 kg
Peso que
soporta*



0,546 m3
Volumen
estructura armada

DIMENSIONES (mm)

ÍTEM	MÍNIMO	MÁXIMO	RANGO MOVIMIENTO
A	1116	1486	N/A
B	70	N/A	N/A
C	45	N/A	N/A
D	945	N/A	N/A
E	1085	N/A	N/A
F	580	N/A	N/A
G	700	1190	N/A
H	75	N/A	N/A
I	700	N/A	N/A

Las medidas pueden variar dependiendo de los materiales y componentes utilizados.

ERGOPLUS II Funcionalidades



CONTROL

Mando digital de control programable Up&Down y pantalla LED.



TABLERO*

Dimensiones ajustables según la necesidad.

*Tablero no incluido



ESTRUCTURA

Disponible en blanco y negro.



Seguridad

Sistema anticolidión



Funcionalidad

por dos motores



Peso que soporta

Hasta 90kg



Velocidad

25 mm/segundo



Potencia

100 Voltios a 240 Voltios



Decibel

<50Db

RECOMENDACIONES DE CUIDADO

SUPERFICIE

- Limpie con un paño suave ligeramente humedecido y jabón neutro.
- Evite el uso de líquidos en exceso; la humedad prolongada puede dañar el material.
- No coloque objetos calientes o húmedos directamente sobre la superficie; utilice portavasos o protectores.
- Evite rayones utilizando tapetes o protectores al escribir o usar accesorios de oficina.

PARTES METÁLICAS (ESTRUCTURA Y MARCO)

- No corte, perforo ni aplique agua directamente sobre las superficies pintadas, ya que puede producirse oxidación.
- Para la limpieza use un paño seco o húmedo.
- Revise periódicamente tornillos, uniones y mecanismos de ajuste para mantener la estabilidad del escritorio.

SISTEMA REGULABLE

- Mantenga los mecanismos libres de polvo y suciedad.
- Evite sobrecargar el motor con peso superior al recomendado por el fabricante.
- Conecte el escritorio a una toma de corriente estable y evite el uso de extensiones en mal estado.
- No fuerce el sistema de elevación; si detecta ruidos extraños o resistencia, detenga su uso y revise el ajuste.

RECOMENDACIONES GENERALES

- No utilice solventes, químicos fuertes ni limpiadores abrasivos, ya que pueden dañar cualquiera de las superficies.
- No exponga el escritorio al sol directo ni a la intemperie.
- Evite golpes fuertes y el contacto con objetos punzantes que puedan deteriorar la superficie o desajustar la estructura.
- Al mover el escritorio, levántelo en lugar de arrastrarlo para no afectar las uniones o el sistema regulable.