

# Silla. **INNOVA**



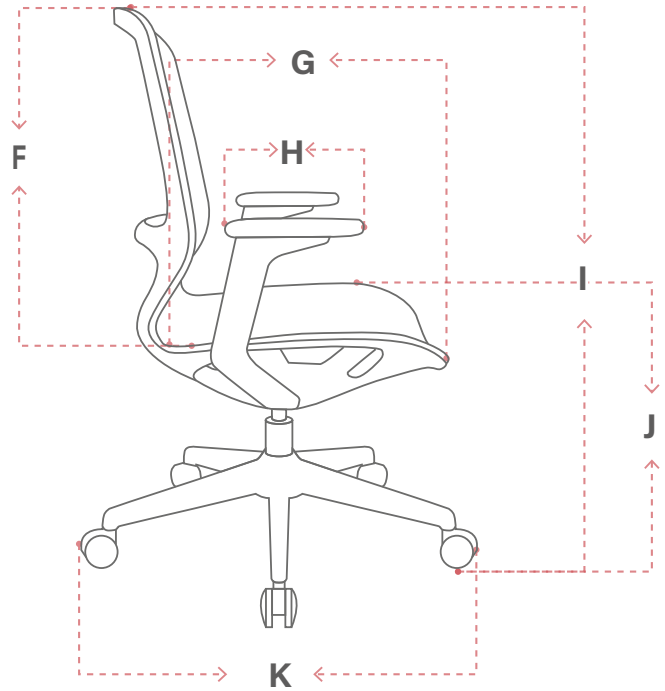
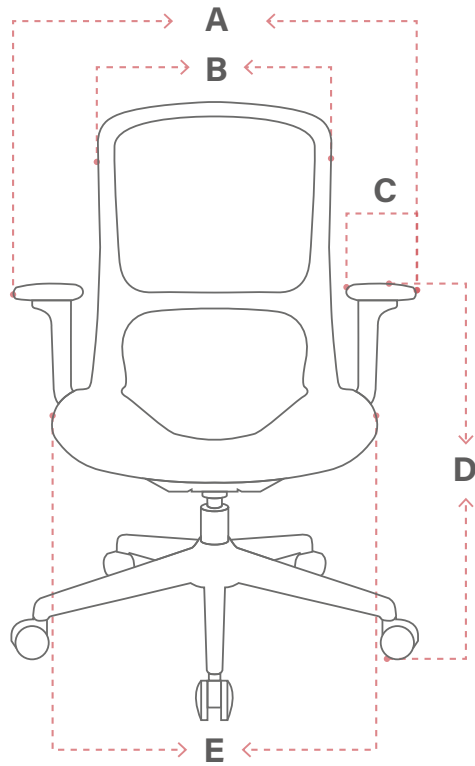
● ● ● ●  
Colores  
disponibles

GARANTÍA  
**7**  
AÑOS

# INNOVA Operativa



Linea **PREMIUM**



**120 kg**  
Peso que soporta\*

\*Peso máximo certificado

**19,4 kg**  
Peso empaque  
2 und en caja

**0,430 m<sup>3</sup>**  
Volumen silla  
armada

**0,3308 m<sup>3</sup>**  
Volumen empaque  
2 und en caja

## DIMENSIONES (mm)

ÍTEM	MÍNIMO	MÁXIMO	RANGO MOVIMIENTO
<b>A</b>	INTERNO 440	EXTERNO 660	N/A
<b>B</b>	430	N/A	N/A
<b>C</b>	115	N/A	N/A
<b>D</b>	630	720	N/A
<b>E</b>	485	N/A	N/A
<b>F</b>	530	N/A	N/A
<b>G</b>	460	N/A	N/A
<b>H</b>	215	N/A	N/A
<b>I</b>	960	1050	N/A
<b>J</b>	450	540	N/A
<b>K</b>	640	N/A	N/A

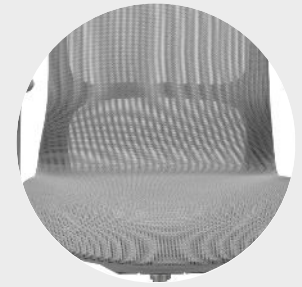
\*Las medidas pueden variar dependiendo de los materiales y componentes utilizados.\*

# INNOVA Funcionalidades



## ESTRUCTURA

Marco en polipropileno.



Espaldar y asiento en malla.



## BRAZOS

3D regulables en altura, ángulo y profundidad.



Base nylon.



## MECANISMO

Basculante con 1 bloqueo a 90°.



Ruedas goma (PU).

## RECOMENDACIONES DE CUIDADO

### TAPIZADOS EN MALLA Y TELA

- aspire regularmente para retirar polvo y partículas.
- En caso de manchas, límpielas con un paño limpio, suave y ligeramente humedecido en agua con detergente neutro para muebles. No aplique el líquido directamente sobre el tapizado.
- Seque bien después de la limpieza para evitar acumulación de humedad.
- Evite frotar con fuerza, ya que esto puede dañar la fibra y alterar el color del material.

### PARTES METÁLICAS

- No corte, perforo ni aplique agua directamente sobre las superficies pintadas, ya que puede producirse oxidación.
- Para la limpieza, use un paño seco o ligeramente humedecido.

### RECOMENDACIONES GENERALES

- Evite exponer la silla al sol directo o a la intemperie.
- No utilice solventes, químicos fuertes ni limpiadores abrasivos, ya que generan daños permanentes.
- Limpie periódicamente las rodachinas y partes plásticas con un paño húmedo y shampoo neutro para eliminar exceso de polvo u otra suciedad que se haya podido adherir.
- Revise y ajuste tornillos y perillas de forma regular para mantener la estabilidad del producto.
- Evite el contacto con objetos punzantes, golpes contra superficies duras o fricción excesiva en los apoyabrazos, ya que el desgaste por uso no se considera defecto de fábrica.