

Silla. **JUNIOR**



●
Colores
disponibles

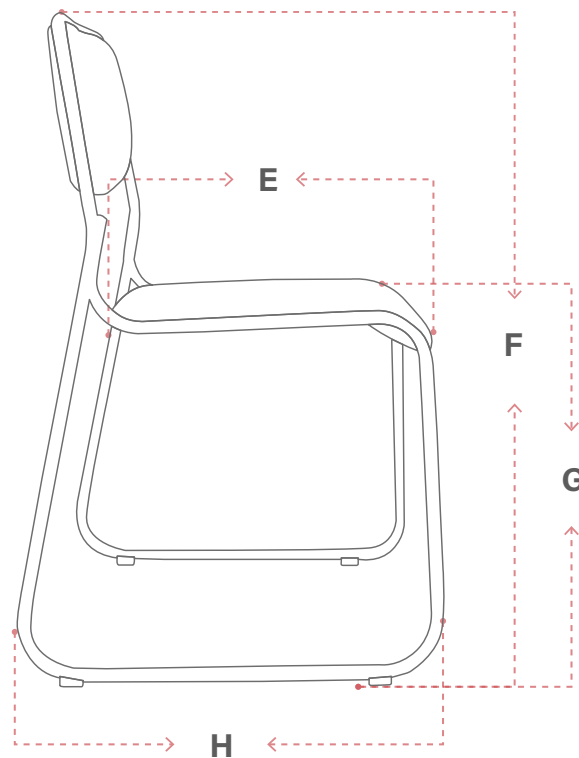
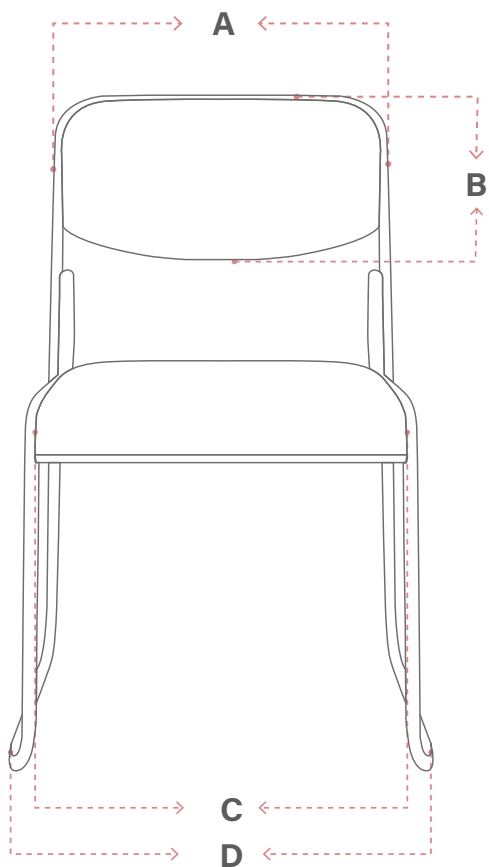


JUNIOR Interlocutor



Linea **ECO**

JUNIOR Medidas



90 kg
Peso que soporta*

*Peso máximo certificado



0,18 m3
Volumen silla armada

DIMENSIONES (mm)

ÍTEM	MÍNIMO	MÁXIMO	RANGO MOVIMIENTO
A	480	N/A	N/A
B	370	N/A	N/A
C	400	N/A	N/A
D	480	N/A	N/A
E	430	N/A	N/A
F	790	N/A	N/A
G	440	N/A	N/A
H	500	N/A	N/A

Las medidas pueden variar dependiendo de los materiales y componentes utilizados.



MANTENIMIENTO

MALLAS Y TELAS

- Aspire el tapizado regularmente, en caso de presentarse una mancha limpiarla utilizando un paño limpio, suave y húmedo con agua y detergente para muebles (no aplicar el líquido directamente sobre el tapizado). Una vez realizada la limpieza, secar para no generar deterioro por humedad.
- No frotar fuertemente, esto puede generar suciedad en el tejido y deteriorar la tonalidad del producto.

PARTES METÁLICAS

- No cortar, perforar o aplicar agua directamente a las estructuras pintadas ya que pueden generar oxidación.

RECOMENDACIONES GENERALES

- Evite exponer el producto al sol o intemperie..
- No utilice solventes ni limpiadores abrasivos, estos causan daño permanente en cualquier parte del producto.
- Limpie regularmente con un paño humado y un shampoo neutro las rodachinas y partes plásticas para retirar exceso de polvo y suciedad, ajuste tornillos y perillas para evitar deterioro.
- Evite el contacto de elementos punzantes, golpear los componentes plásticos o los brazos con el puesto de trabajo u otros elementos que puedan desajustarlos y deteriorar el pad ya que el desgaste por fricción no se considera defecto del producto.