

Línea. **MILA**



● ○ ●
Colores
disponibles

GARANTÍA
2
AÑOS

MILA Silla

MONOBLOQUE
En polipropileno.

ESTRUCTURA
Tipo 4 patas.

USO
Apto para interperie.

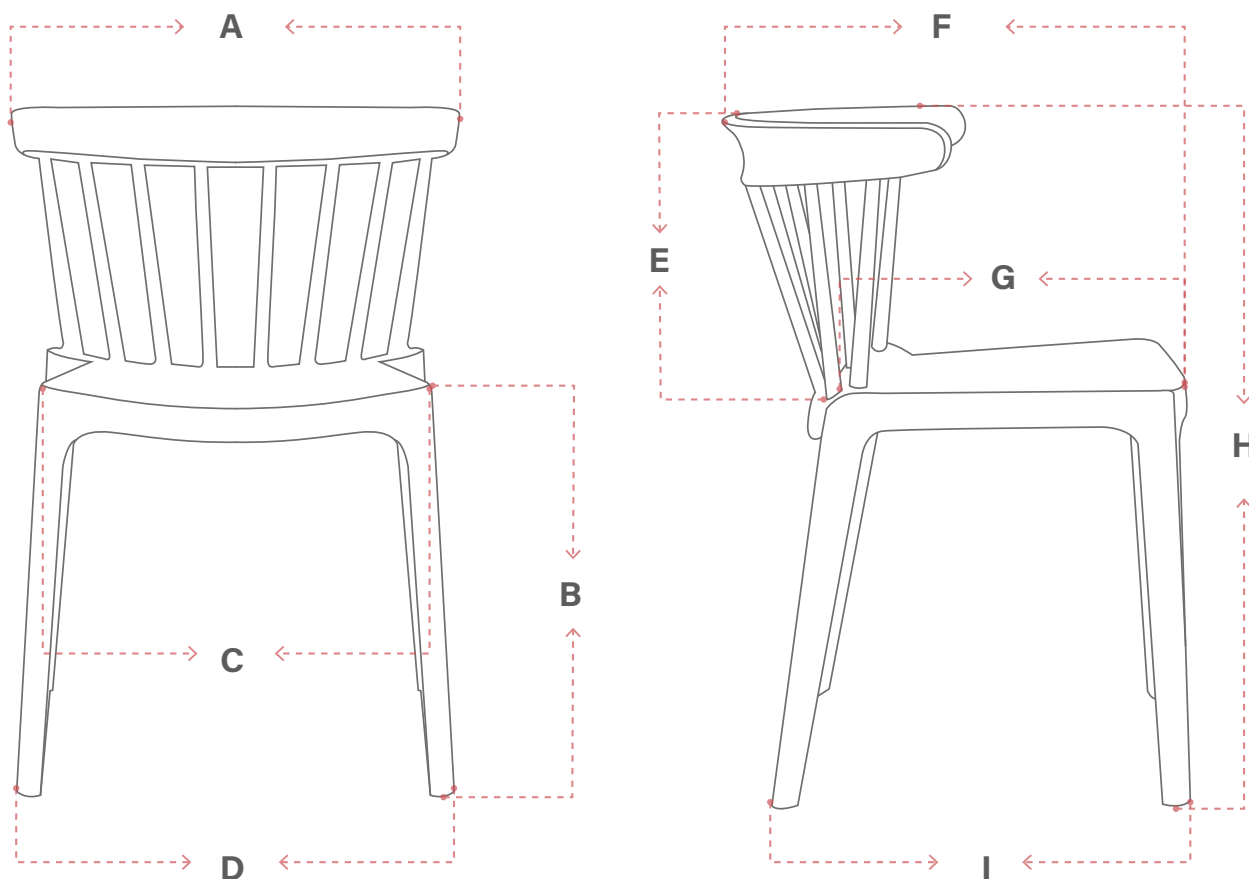


APILABLE
Hasta en 4 unidades.



Linea **INTER**

MILA Silla Medidas



KG 90 kg
Peso que soporta*

*Peso máximo certificado

KG 23 kg
Peso empaque
4 und en caja



0,203 m3
Volumen silla
armada



0,356 m3
Volumen empaque
4 und en caja

DIMENSIONES (mm)

ÍTEM	MÍNIMO	MÁXIMO	RANGO MOVIMIENTO
A	530	N/A	N/A
B	460	N/A	N/A
C	470	N/A	N/A
D	480	N/A	N/A
E	340	N/A	N/A
F	527	N/A	N/A
G	410	N/A	N/A
H	740	N/A	N/A
I	465	N/A	N/A

Las medidas pueden variar dependiendo de los materiales y componentes utilizados.

MILA Butaco

MONOBLOQUE
En polipropileno.

ESTRUCTURA
Tipo 4 patas H75.

USO
Apto para interperie.

REPOSAPIES
En polipropileno.

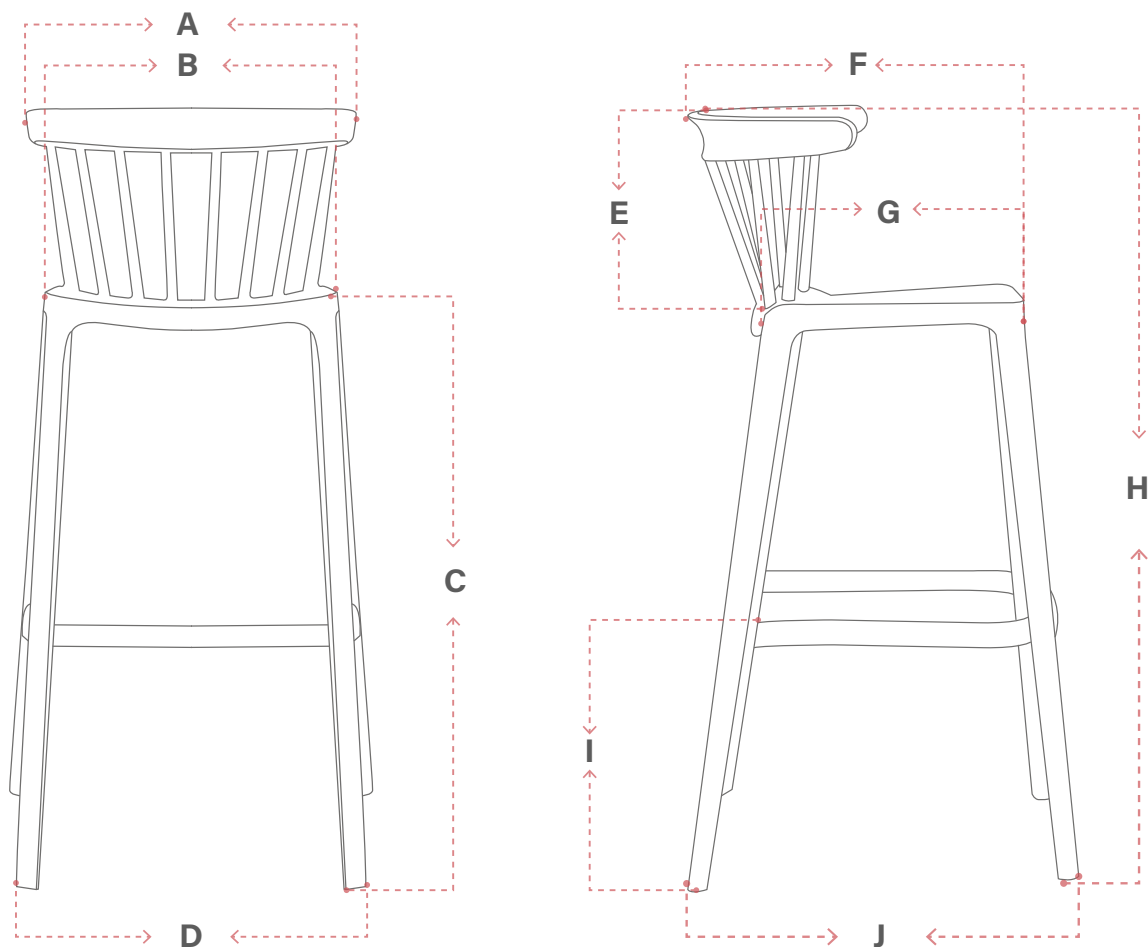


APILABLE
Hasta en 4 unidades.



Linea **INTER**

MILA Butaco Medidas



KG 90 kg
Peso que soporta*

*Peso máximo certificado

KG 23 kg
Peso empaque
4 und en caja

m³ 0,291 m³
Volumen silla
armada

m³ 0,448 m³
Volumen empaque
4 und en caja

DIMENSIONES (mm)

ÍTEM	MÍNIMO	MÁXIMO	RANGO MOVIMIENTO
A	470	N/A	N/A
B	410	N/A	N/A
C	780	N/A	N/A
D	DELANTERAS 450	TRASERAS 550	N/A
E	290	N/A	N/A
F	520	N/A	N/A
G	355	N/A	N/A
H	1024	N/A	N/A
I	345	N/A	N/A
J	520	N/A	N/A

Las medidas pueden variar dependiendo de los materiales y componentes utilizados.

MILA Recomendaciones de Cuidado



SUPERFICIE PLÁSTICA

- Limpie regularmente con agua y jabón neutro, utilizando un paño de microfibra o esponja suave para evitar rayaduras.
- Seque después de la limpieza para evitar manchas de agua o acumulación de humedad.
- Si la silla no se usa con frecuencia, guárdela en un lugar fresco, seco y protegido de la intemperie.
- No exceda la capacidad de peso recomendada, ya que el plástico puede agrietarse o deformarse.

RECOMENDACIONES GENERALES

- No utilice solventes, químicos fuertes ni limpiadores abrasivos; pueden causar daño permanente en la superficie.
- Evite el contacto con objetos cortopunzantes o golpes fuertes, que pueden generar fisuras en la estructura.
- No arrastre la silla sobre superficies ásperas; levántela para moverla y así evitar desgaste prematuro en las patas.
- Para mayor durabilidad, se recomienda apilar las sillas, acorde con la cantidad mencionada y sin exceso de peso cuando se guarden.