

Silla. **MONK LIGHT**



Consulte catálogo
de telas disponibles
con su asesor



MONK LIGHT Gerente

ESPALDAR

Marco en polipropileno tapizado en malla.

APOYO LUMBAR

En polipropileno, regulable en altura.

ASIENTO

En espuma laminada o inyectada con tapizado textil en telas nacionales.

*Consulte catálogo con su asesor.

BRAZOS

En polipropileno con PAD en polipropileno, regulables 1D (altura).
En polipropileno con PAD en poliuretano, regulables 1D (altura).
En polipropileno con PAD en poliuretano 3D (altura, ángulo y profundidad).
En polipropileno con PAD en poliuretano 4D (altura, giro PAD de 360°, profundidad y extensión lateral).

MECANISMO

Syncro con 1 o 3 bloqueos, perilla de tensión y slider (Opcional).

BASE

Nylon 300mm en versión syncro 1 bloqueo o nylon 320mm en versión syncro 3 bloqueos.

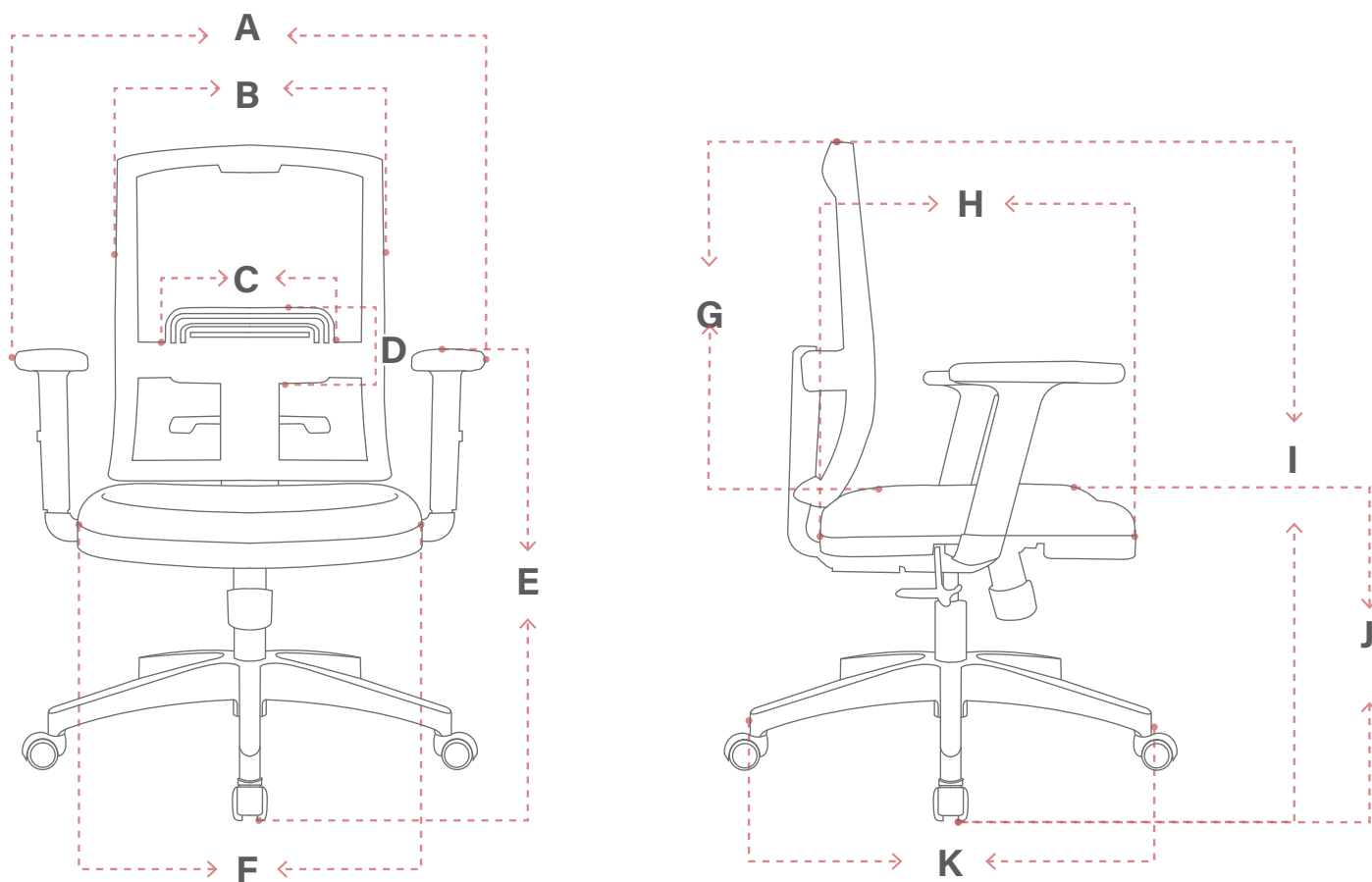
RUEDAS

Nylon 50 mm, goma (PU) 50 mm o 60 mm.



Linea **INTER**

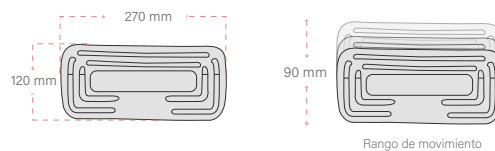
MONK LIGHT Gerente Medidas



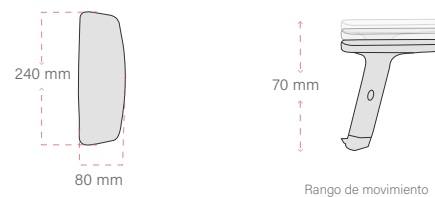
DIMENSIONES (mm)

ÍTEM	MÍNIMO	MÁXIMO	RANGO MOVIMIENTO
A	INTERNO 480	EXTERNO 650	N/A
B	445	N/A	N/A
C	270	N/A	N/A
D	120	N/A	90
E	620	720	N/A
F	480	N/A	N/A
G	520	N/A	N/A
H	470	N/A	N/A
I	950	1050	N/A
J	430	530	N/A
K	640	N/A	N/A

APOYO LUMBAR.

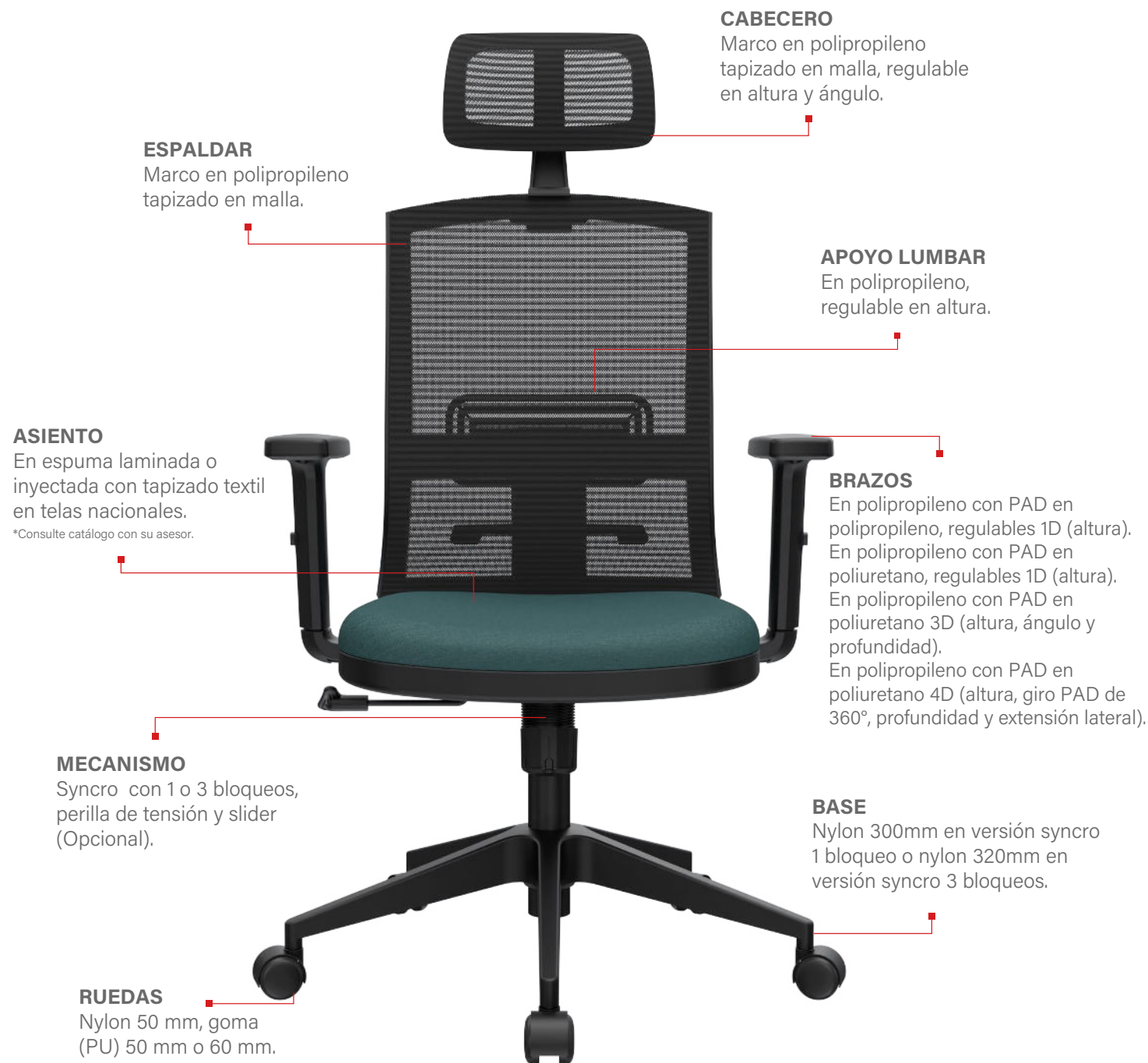


BRAZOS.



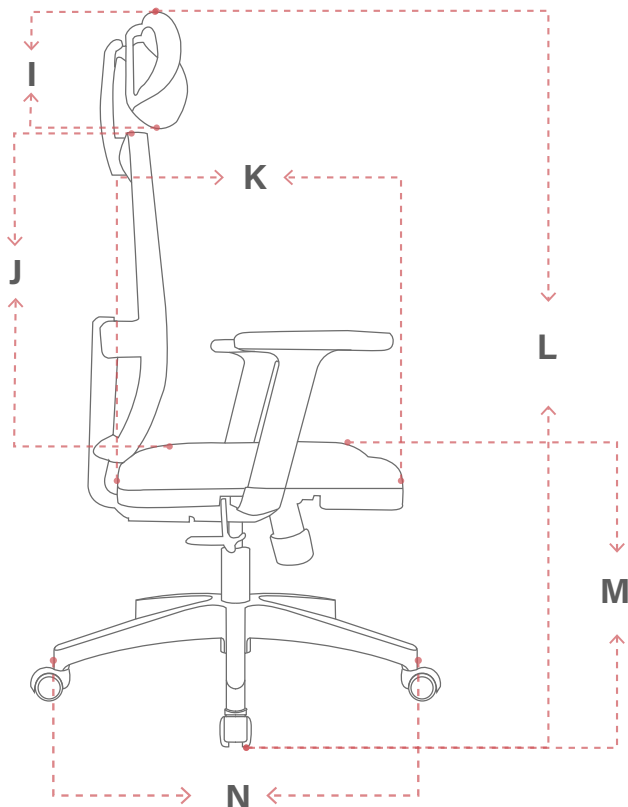
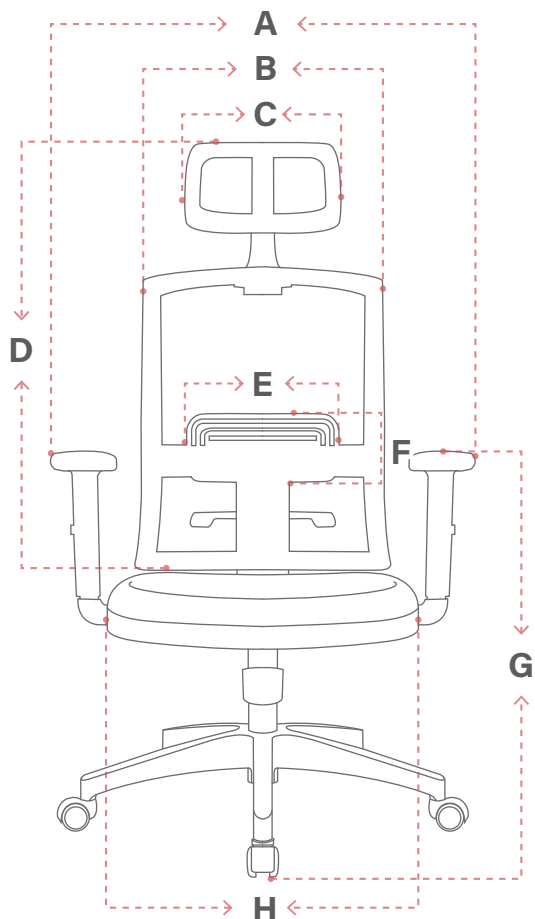
Las medidas fueron tomadas con base nylon, pueden variar dependiendo de los materiales y componentes utilizados.

MONK LIGHT Presidente



Linea **INTER**

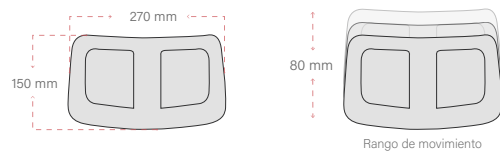
MONK LIGHT Presidente Medidas



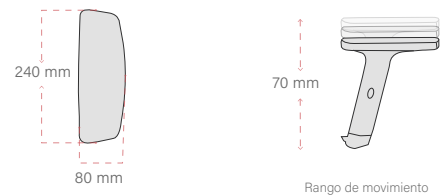
DIMENSIONES (mm)

ÍTEM	MÍNIMO	MÁXIMO	RANGO MOVIMIENTO
A	INTERNO 480	EXTERNO 650	N/A
B	445	N/A	N/A
C	270	N/A	N/A
D	715	N/A	N/A
E	270	N/A	N/A
F	120	N/A	90
G	620	720	N/A
H	480	N/A	N/A
I	150	N/A	80
J	520	N/A	N/A
K	470	N/A	N/A
L	1160	1260	N/A
M	430	530	N/A
N	640	N/A	N/A

CABECERO.

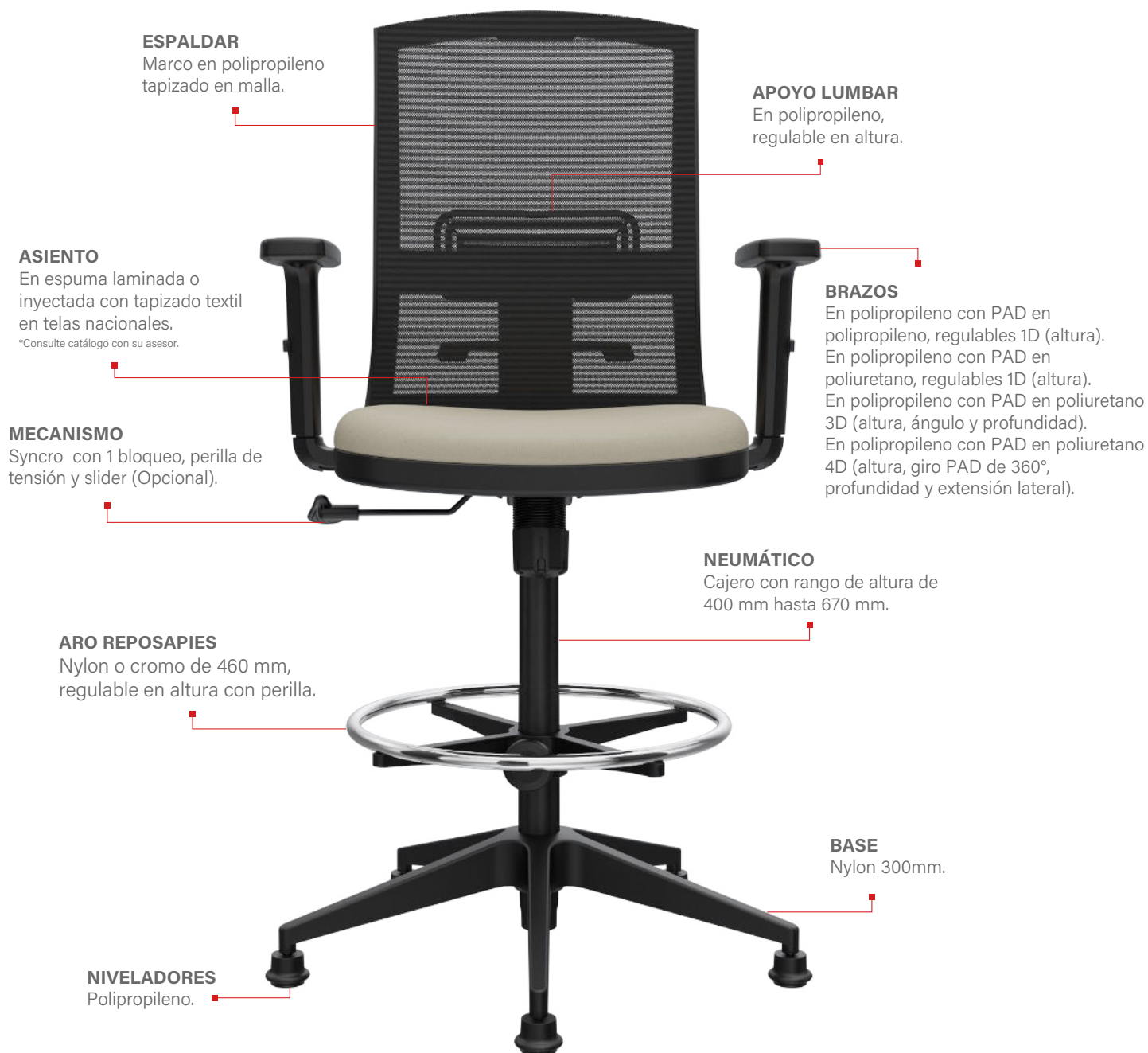


BRAZOS.



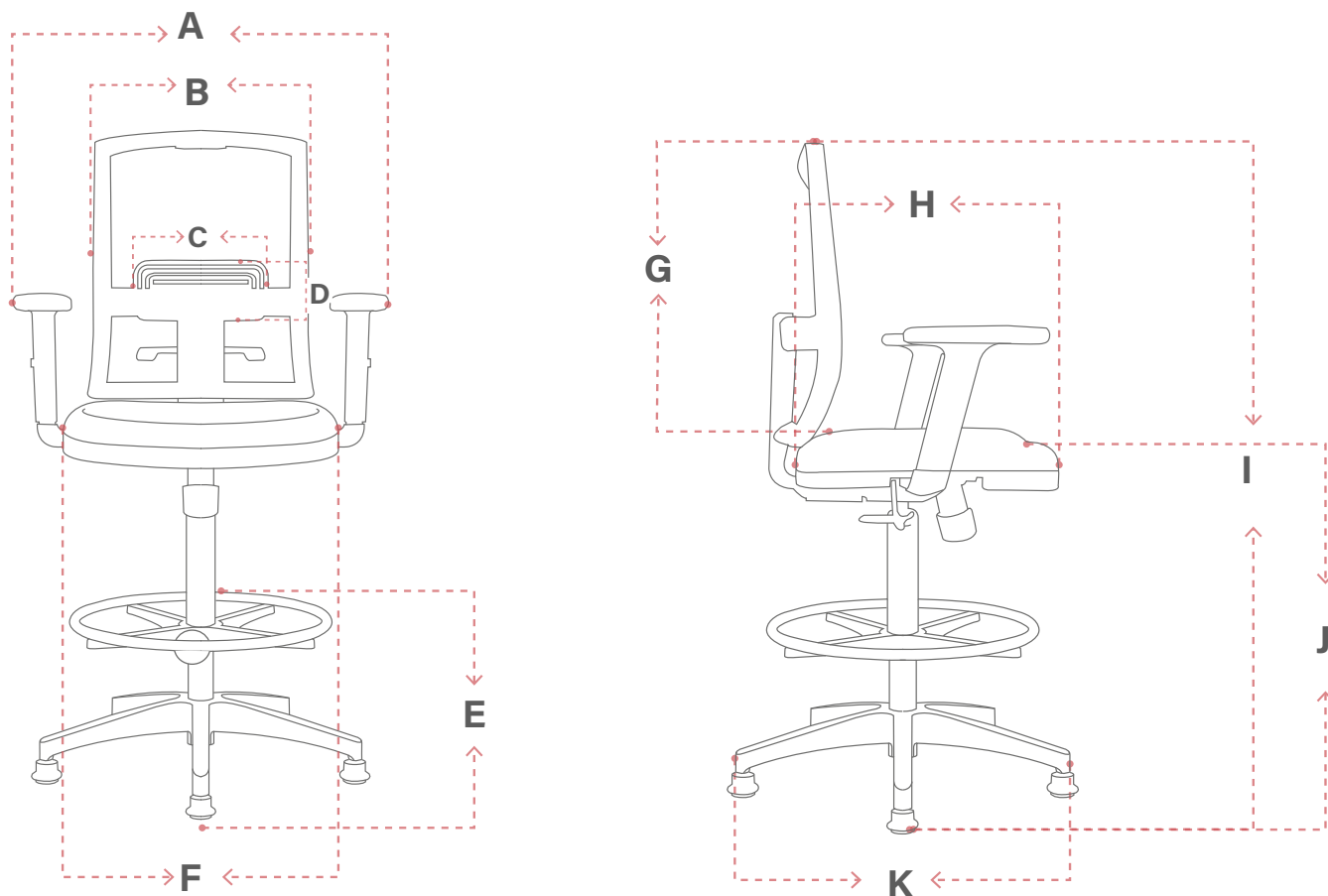
Las medidas fueron tomadas con base nylon, pueden variar dependiendo de los materiales y componentes utilizados.

MONK LIGHT Gerente Cajero



Linea **INTER**

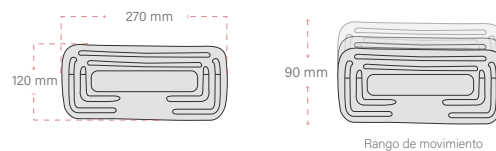
MONK LIGHT Cajero Medidas



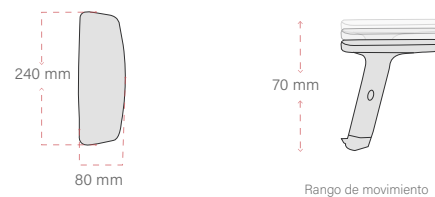
DIMENSIONES (mm)

ÍTEM	MÍNIMO	MÁXIMO	RANGO MOVIMIENTO
A	INTERNO 480	EXTERNO 650	N/A
B	445	N/A	N/A
C	270	N/A	N/A
D	120	N/A	90
E	240	460	N/A
F	480	N/A	N/A
G	520	N/A	N/A
H	470	N/A	N/A
I	1175	1275	N/A
J	665	765	N/A
K	640	N/A	N/A

APOYO LUMBAR.

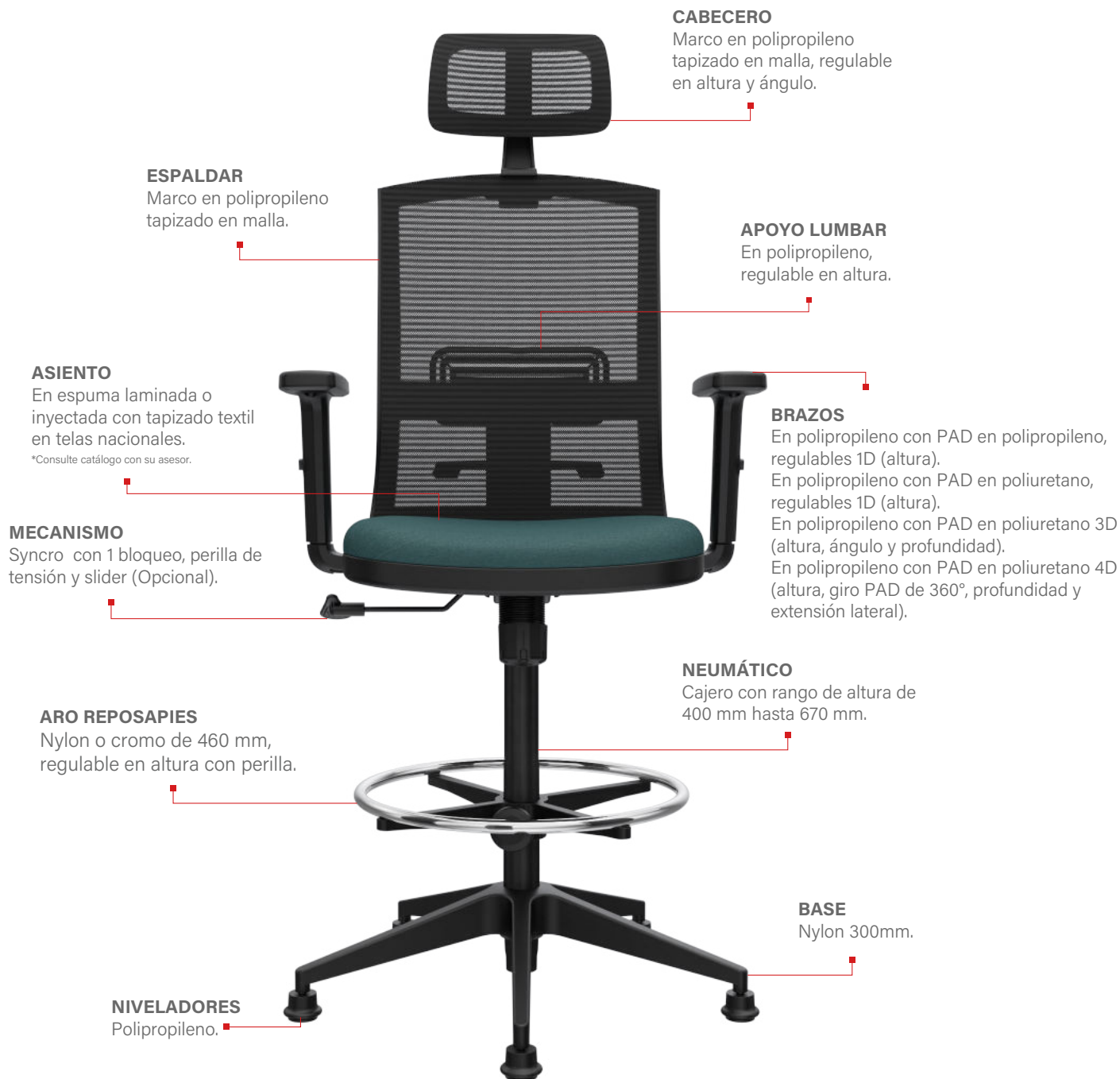


BRAZOS.



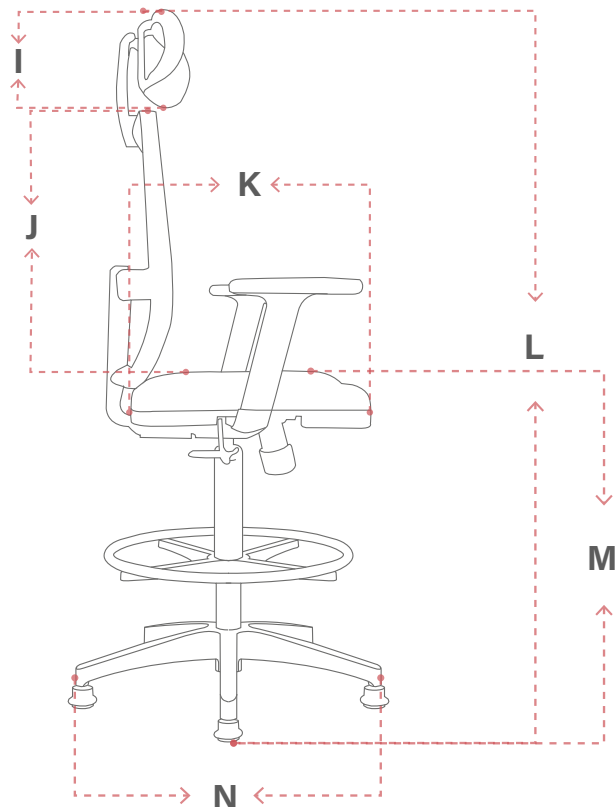
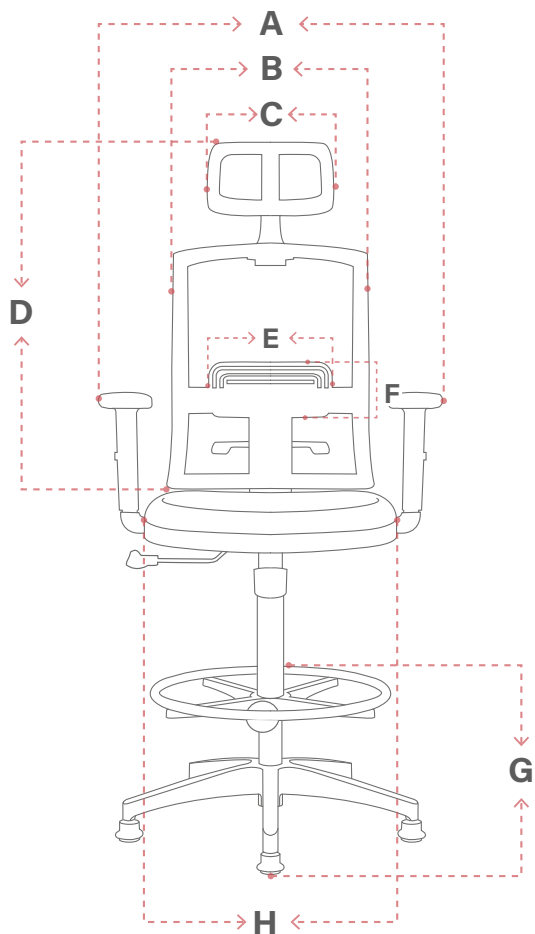
Las medidas fueron tomadas con base nylon, pueden variar dependiendo de los materiales y componentes utilizados.

MONK LIGHT Presidente Cajero



Linea **INTER**

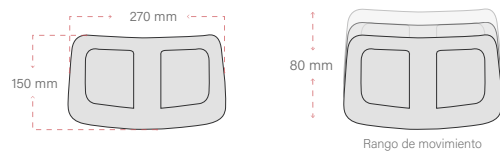
MONK LIGHT Cajero Medidas



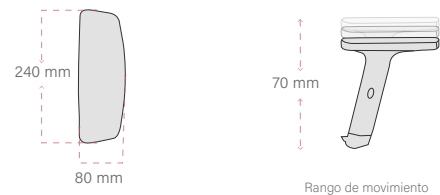
DIMENSIONES (mm)

ÍTEM	MÍNIMO	MÁXIMO	RANGO MOVIMIENTO
A	INTERNO 480	EXTERNO 650	N/A
B	445	N/A	N/A
C	270	N/A	N/A
D	715	N/A	N/A
E	270	N/A	N/A
F	120	N/A	90
G	240	460	N/A
H	480	N/A	N/A
I	150	N/A	80
J	520	N/A	N/A
K	470	N/A	N/A
L	1375	1475	N/A
M	665	765	N/A
N	640	N/A	N/A

CABECERO.



BRAZOS.



Las medidas fueron tomadas con base nylon, pueden variar dependiendo de los materiales y componentes utilizados.

MONK LIGHT Funcionalidades



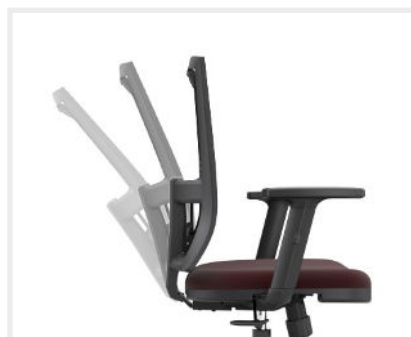
CABECERO

Regulable en altura y ángulo.



APOYO LUMBAR

Regulable en altura.



MECANISMO

Syncro con 1 o 3 bloqueos con perilla de tensión.



Asiento tipo MC



Base nylon



Aro reposapiés
nylon o cromo

RECOMENDACIONES DE CUIDADO

TAPIZADOS EN MALLA Y TELA

- aspire regularmente para retirar polvo y partículas.
- En caso de manchas, límpielas con un paño limpio, suave y ligeramente humedecido en agua con detergente neutro para muebles. No aplique el líquido directamente sobre el tapizado.
- Seque bien después de la limpieza para evitar acumulación de humedad.
- Evite frotar con fuerza, ya que esto puede dañar la fibra y alterar el color del material.

PARTES METÁLICAS

- No corte, perforo ni aplique agua directamente sobre las superficies pintadas, ya que puede producirse oxidación.
- Para la limpieza, use un paño seco o ligeramente humedecido.

RECOMENDACIONES GENERALES

- Evite exponer la silla al sol directo o a la intemperie.
- No utilice solventes, químicos fuertes ni limpiadores abrasivos, ya que generan daños permanentes.
- Limpie periódicamente las rodachinas y partes plásticas con un paño húmedo y shampoo neutro para eliminar exceso de polvo u otra suciedad que se haya podido adherir.
- Revise y ajuste tornillos y perillas de forma regular para mantener la estabilidad del producto.
- Evite el contacto con objetos punzantes, golpes contra superficies duras o fricción excesiva en los apoyabrazos, ya que el desgaste por uso no se considera defecto de fábrica.