

# Silla. **MONK**



● ● ●  
Colores  
disponibles

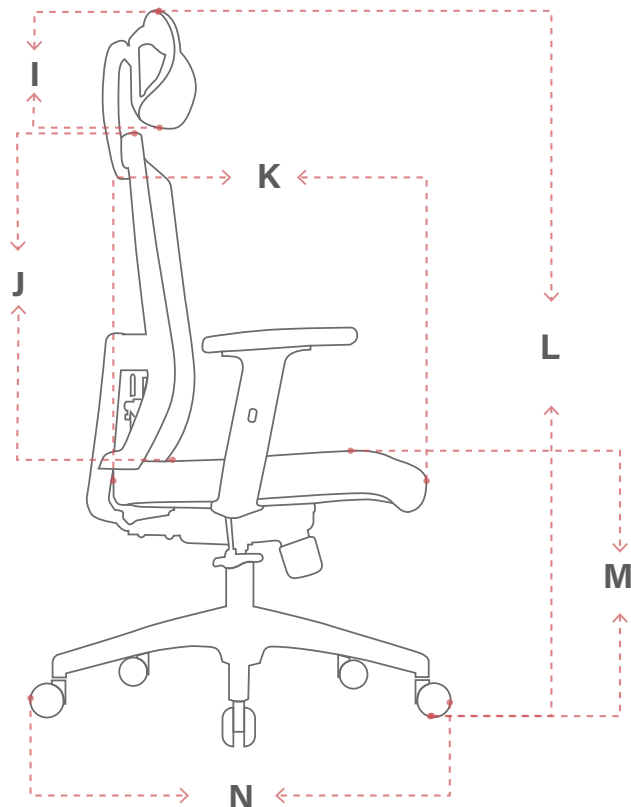
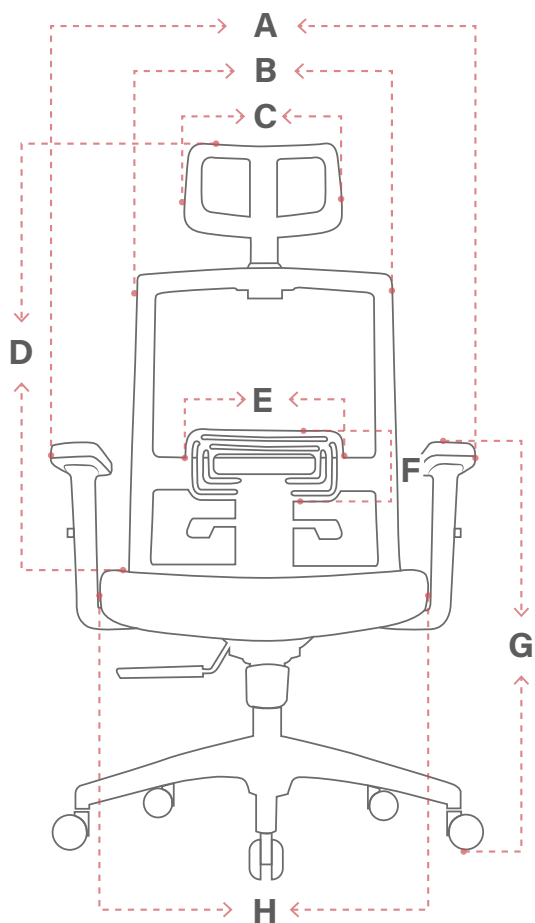
GARANTÍA  
**4**  
AÑOS

# MONK Presidente



Linea **INTER**

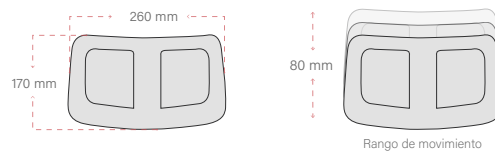
# MONK PRESIDENTE Medidas



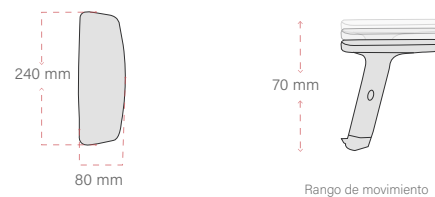
## DIMENSIONES (mm)

ÍTEM	MÍNIMO	MÁXIMO	RANGO MOVIMIENTO
A	INTERNO 480	EXTERNO 645	N/A
B	445	N/A	N/A
C	260	N/A	80
D	740	N/A	N/A
E	270	N/A	N/A
F	120	N/A	90
G	630	720	N/A
H	480	N/A	N/A
I	170	N/A	80
J	520	N/A	N/A
K	510	N/A	N/A
L	1170	1260	N/A
M	440	530	N/A
N	640	N/A	N/A

### CABECERO.



### BRAZOS.



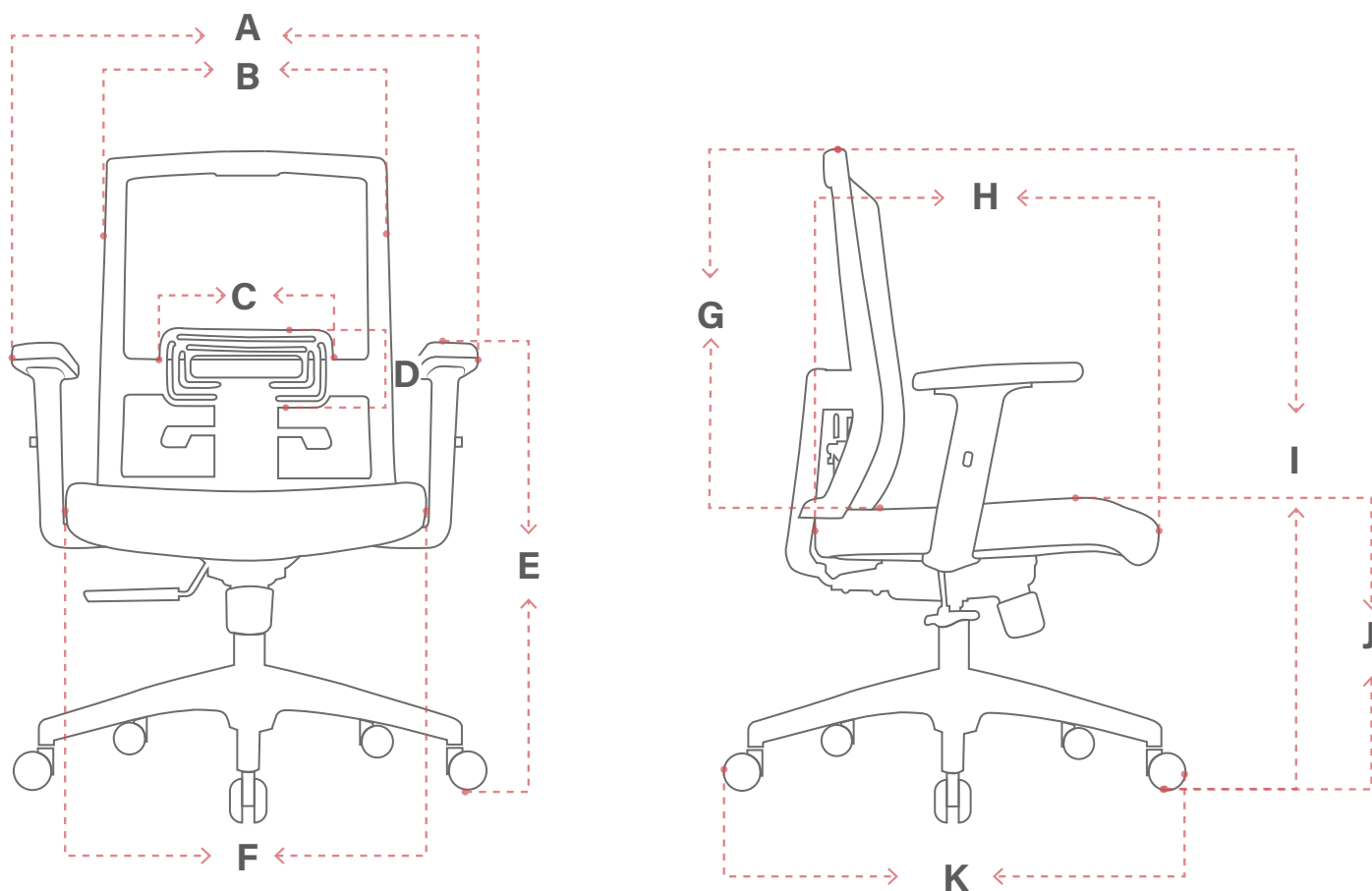
\*Las medidas fueron tomadas con base nylon, pueden variar dependiendo de los materiales y componentes utilizados.\*

# MONK Gerente



Linea **INTER**

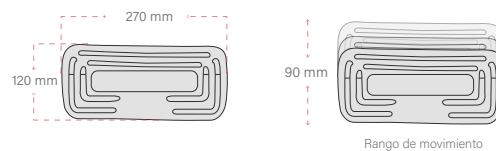
# MONK GERENTE Medidas



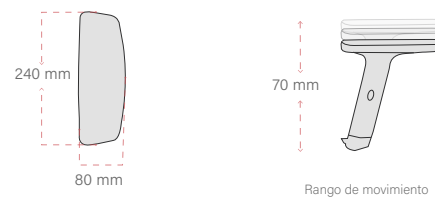
## DIMENSIONES (mm)

ÍTEM	MÍNIMO	MÁXIMO	RANGO MOVIMIENTO
A	INTERNO 480	EXTERNO 645	N/A
B	445	N/A	N/A
C	270	N/A	N/A
D	120	N/A	90
E	630	720	N/A
F	480	N/A	N/A
G	520	N/A	N/A
H	510	N/A	N/A
I	1000	1100	N/A
J	440	530	N/A
K	640	N/A	N/A

### APOYO LUMBAR.

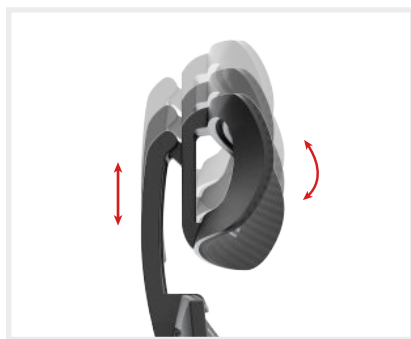


### BRAZOS.



\*Las medidas fueron tomadas con base nylon, pueden variar dependiendo de los materiales y componentes utilizados.\*

# MONK Funcionalidades

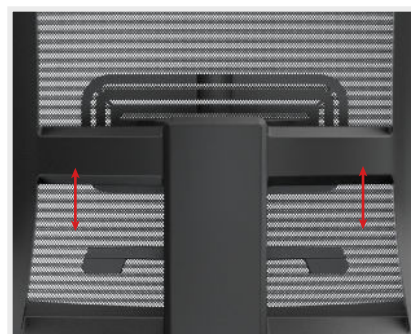


## CABECERO

Regulable en altura y ángulo.



Brazos 1D

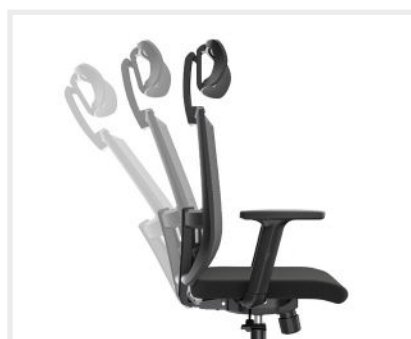


## APOYO LUMBAR

Regulable en altura.



Base nylon, cromo o aluminio



## MECANISMO

Syncro con perilla de tensión.



Ruedas nylon

## RECOMENDACIONES DE CUIDADO

### TAPIZADOS EN MALLA Y TELA

- aspire regularmente para retirar polvo y partículas.
- En caso de manchas, límpielas con un paño limpio, suave y ligeramente humedecido en agua con detergente neutro para muebles. No aplique el líquido directamente sobre el tapizado.
- Seque bien después de la limpieza para evitar acumulación de humedad.
- Evite frotar con fuerza, ya que esto puede dañar la fibra y alterar el color del material.

### PARTES METÁLICAS

- No corte, perforo ni aplique agua directamente sobre las superficies pintadas, ya que puede producirse oxidación.
- Para la limpieza, use un paño seco o ligeramente humedecido.

### RECOMENDACIONES GENERALES

- Evite exponer la silla al sol directo o a la intemperie.
- No utilice solventes, químicos fuertes ni limpiadores abrasivos, ya que generan daños permanentes.
- Limpie periódicamente las rodachinas y partes plásticas con un paño húmedo y shampoo neutro para eliminar exceso de polvo u otra suciedad que se haya podido adherir.
- Revise y ajuste tornillos y perillas de forma regular para mantener la estabilidad del producto.
- Evite el contacto con objetos punzantes, golpes contra superficies duras o fricción excesiva en los apoyabrazos, ya que el desgaste por uso no se considera defecto de fábrica.