

Silla.
NARD



NARD sin Brazos Interlocutor

Colores disponibles



MONOPIEZA
En polipropileno.

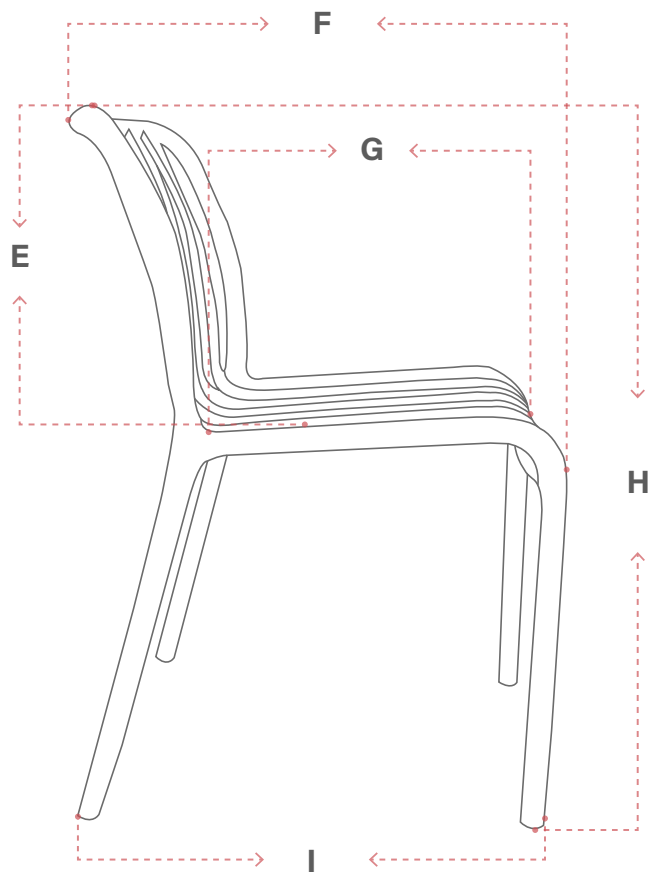
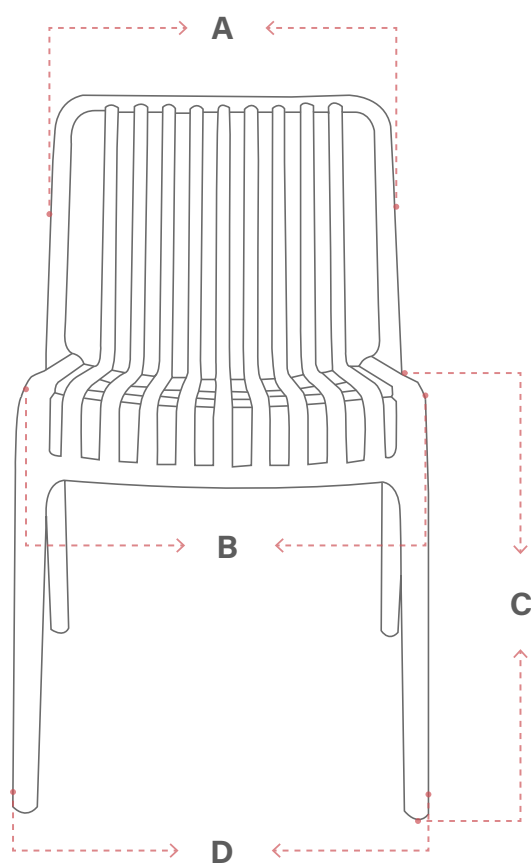
ESTRUCTURA
En polipropileno, 4 patas.

FILTRO UV
Nivel bajo.



Linea **INTER**

NARD sin Brazos Medidas



100 kg
Peso que soporta*

*Peso máximo certificado



0,18 m3
Volumen silla armada



0,30 m3
Volumen empaque
4 und en caja

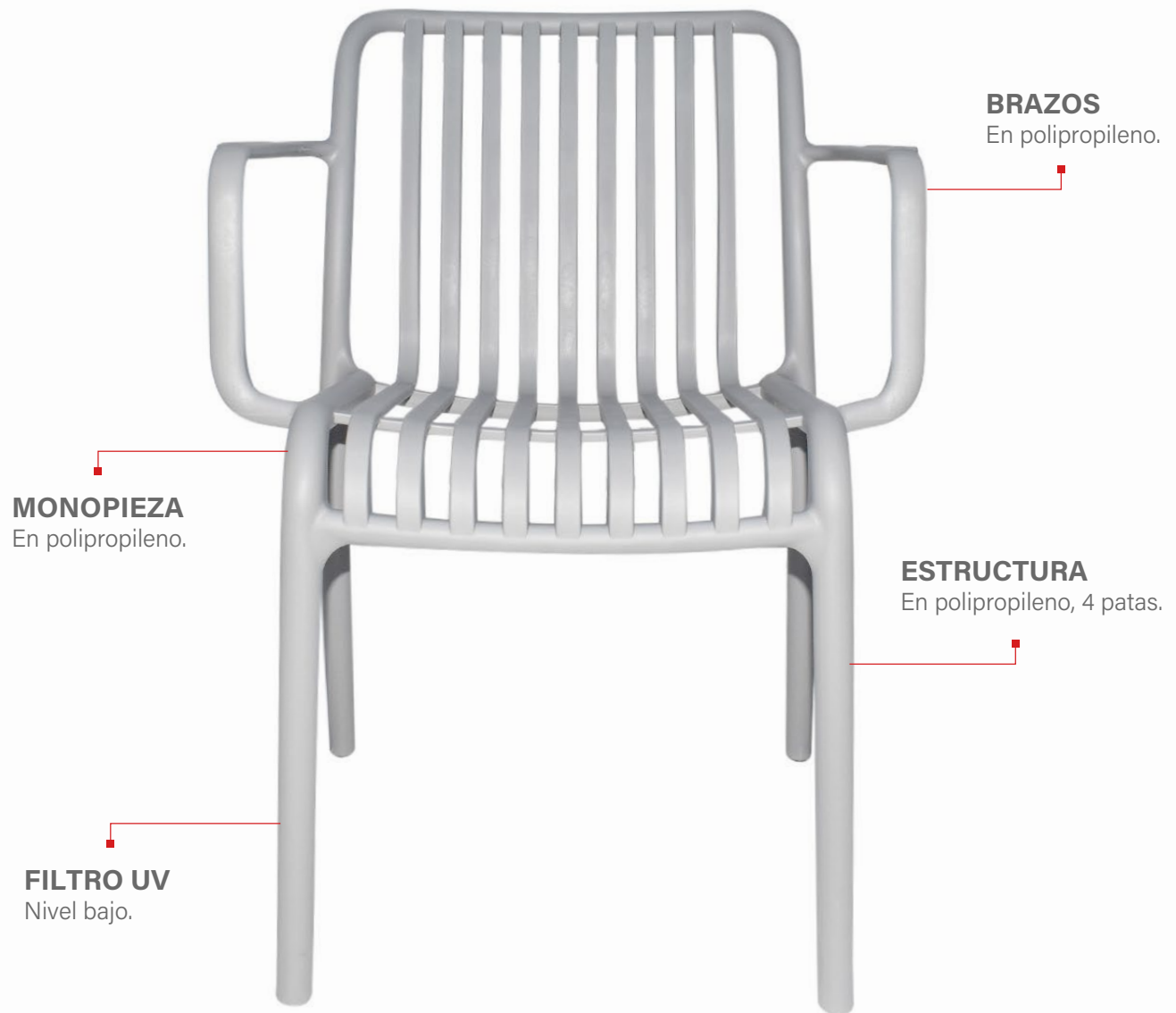
DIMENSIONES (mm)

ÍTEM	MÍNIMO	MÁXIMO	RANGO MOVIMIENTO
A	450	N/A	N/A
B	465	N/A	N/A
C	410	N/A	N/A
D	FRONTALES 440	TRASERAS 550	N/A
E	345	N/A	N/A
F	580	N/A	N/A
G	394	N/A	N/A
H	790	N/A	N/A
I	513	N/A	N/A

Las medidas pueden variar dependiendo de los materiales y componentes utilizados.

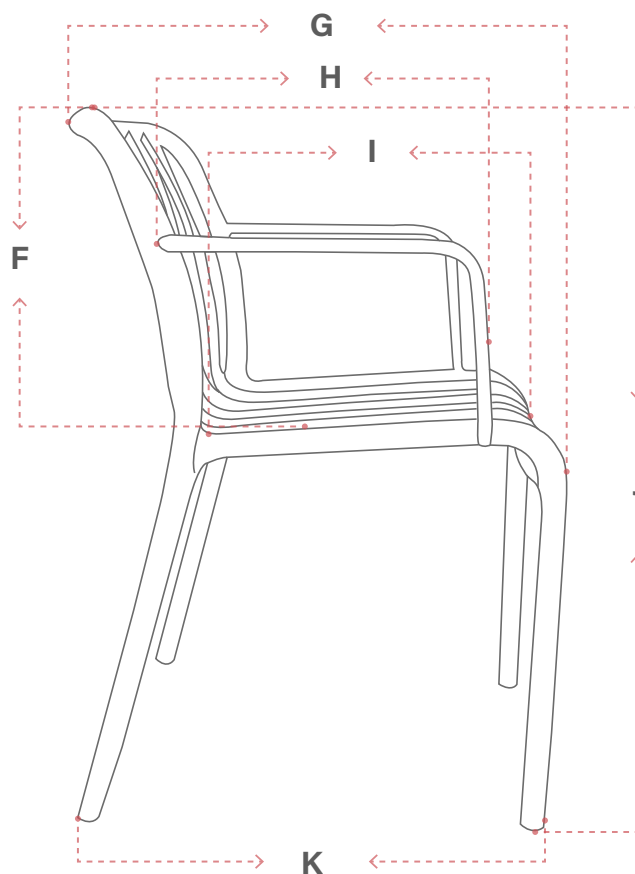
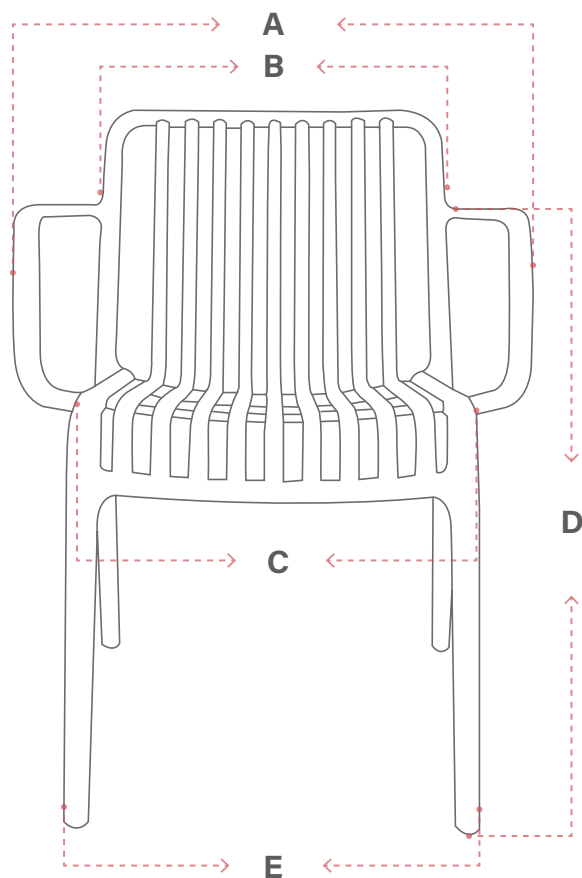
NARD con Brazos Interlocutor

Colores disponibles



Línea **INTER**

NARD con Brazos Medidas



100 kg
Peso que soporta*

*Peso máximo certificado



0,18 m3
Volumen silla armada



0,30 m3
Volumen empaque 4 und en caja

DIMENSIONES (mm)

ÍTEM	MÍNIMO	MÁXIMO	RANGO MOVIMIENTO
A	INTERNO 527	EXTERNO 577	N/A
B	450	N/A	N/A
C	412	N/A	N/A
D	652	N/A	N/A
E	FRONTALES 440	TRASERAS 550	N/A
F	350	N/A	N/A
G	580	N/A	N/A
H	380	N/A	N/A
I	330	N/A	N/A
J	796	N/A	N/A
K	513	N/A	N/A

Las medidas pueden variar dependiendo de los materiales y componentes utilizados.

NARD Recomendaciones de Cuidado



SUPERFICIE PLÁSTICA

- Evite la exposición directa y prolongada al sol si la pieza no específica que cuenta con filtro UV. Las sillas con filtro UV cuentan con mayor resistencia a la exposición solar, evitando decoloración y debilitamiento prematuro del material.
- Limpie regularmente con agua y jabón neutro, utilizando un paño de microfibra o esponja suave para evitar rayaduras.
- Seque después de la limpieza para evitar manchas de agua o acumulación de humedad.
- Si la silla no se usa con frecuencia, guárdela en un lugar fresco, seco y protegido de la intemperie.
- No exceda la capacidad de peso recomendada, ya que el plástico puede agrietarse o deformarse.

RECOMENDACIONES GENERALES

- No utilice solventes, químicos fuertes ni limpiadores abrasivos; pueden causar daño permanente en la superficie.
- Evite el contacto con objetos cortopunzantes o golpes fuertes, que pueden generar fisuras en la estructura.
- No arrastre la silla sobre superficies ásperas; levántela para moverla y así evitar desgaste prematuro en las patas.
- Para mayor durabilidad, se recomienda apilar las sillas, acorde con la cantidad mencionada y sin exceso de peso cuando se guarden.