

Silla. **PENTA**

2 Palancas



Consulte catálogo
de telas disponibles
con su asesor



PENTA 2 Palancas

Tipo Operativa

ESPALDAR

Externo en polipropileno con espuma laminada D26, y tapizado textil o listo para tapizar

BRAZOS (OPCIONALES)

En polipropileno fijos, regulables 1D (altura) o 3D (altura, ángulo y profundidad)



ASIENTO

Externo en polipropileno, interno en madera contrachapada con espuma laminada D30, en medidas F12-SX y con tapizado textil o listo para tapizar

NEUMÁTICO

Secretarial con rango de altura de 280 mm hasta 390 mm y telescopio opcional

BASE

Nylon 300 mm, cromo o aluminio 320 mm



RUEDAS O NIVELADORES

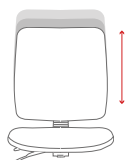
Nylon 50 mm, goma (PU) 50 mm, autofrenadas o niveladores



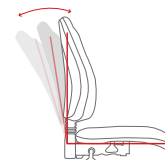
FUNCIONES DEL MECANISMO



PR1
Regulación de altura
hasta 100 mm



P1
Inclinación del
espaldar hasta 40°

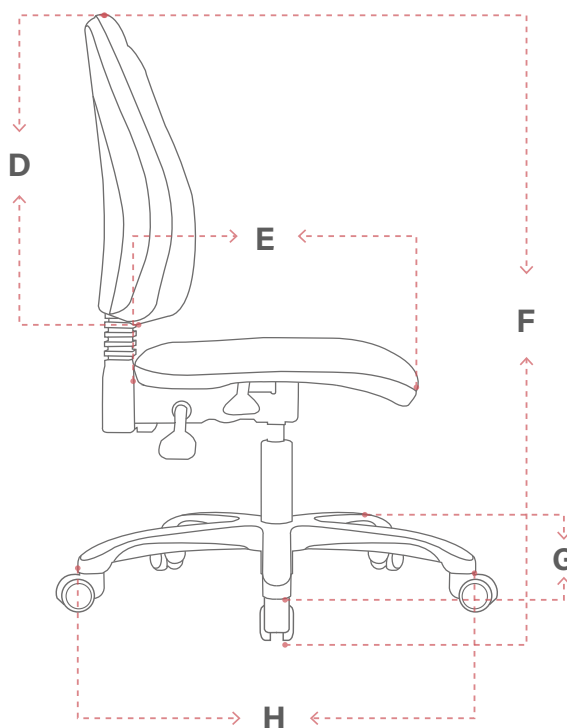
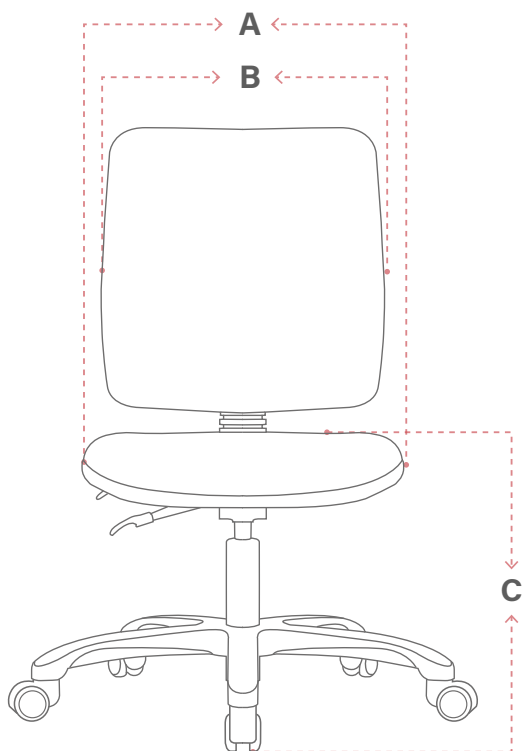


P2
Regulación de altura
de la silla en 100 mm



PENTA 2 Palancas

Tipo Operativa



120 kg
Peso que soporta



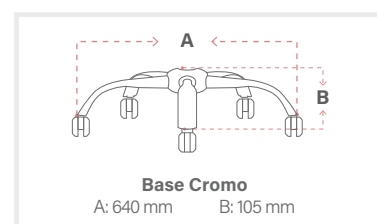
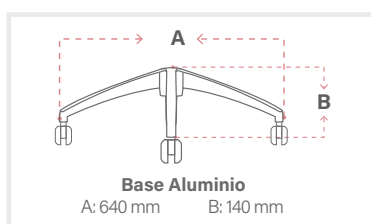
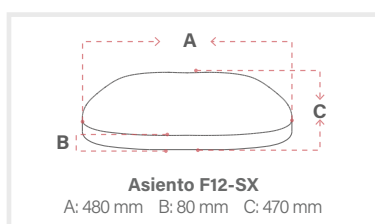
10 kg
Peso empaque 1 und en caja



0,356 m3
Volumen escritorio armado



0,324 m3
Volumen máximo de empaque, 2 und en caja



*Las medidas varían dependiendo de los materiales y componentes utilizados.
La altura total y de piso a asiento puede variar dependiendo la base y ruedas o niveladores utilizados.*

DIMENSIONES (mm)

ÍTEM	MÍNIMO	MÁXIMO
A	480	N/A
B	460	N/A
C	400	500
D	460	N/A

ÍTEM	MÍNIMO	MÁXIMO
E	470	N/A
F	890	990
G	65	N/A
H	600	N/A

Las medidas fueron tomadas con base nylon y rueda nylon 50 mm. (Variación de 10mm a 20mm)

Silla. **PENTA**

3 Palancas



Consulte catálogo
de telas disponibles
con su asesor



PENTA 3 Palancas

Tipo Operativa

ESPALDAR

Externo en polipropileno con espuma laminada D26, y tapizado textil o listo para tapizar

BRAZOS (OPCIONALES)

En polipropileno fijos, regulables 1D (altura) o 3D (altura, ángulo y profundidad)



ASIENTO

Externo en polipropileno, interno en madera contrachapada con espuma laminada D30, en medidas F12-SX y con tapizado textil o listo para tapizar

NEUMÁTICO

Secretarial con rango de altura de 280 mm hasta 390 mm y telescopio opcional

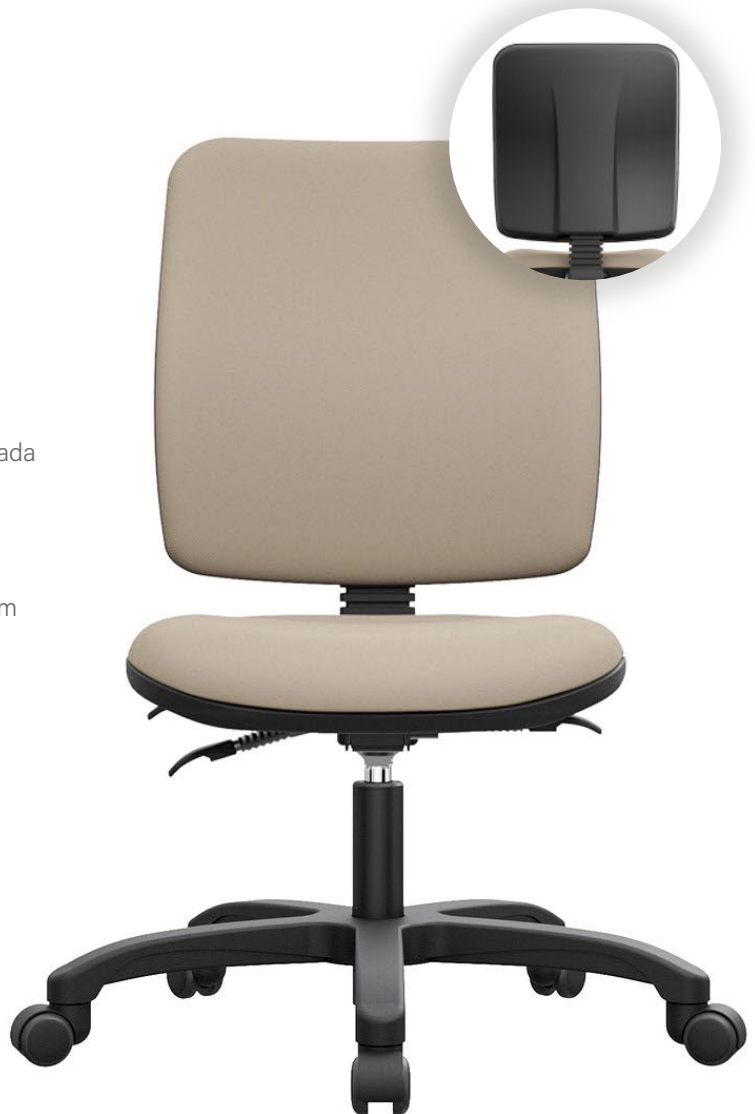
BASE

Nylon 300 mm, cromo o aluminio 320 mm



RUEDAS O NIVELADORES

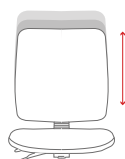
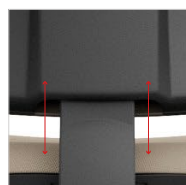
Nylon 50 mm, goma (PU) 50 mm, autofrenadas o niveladores



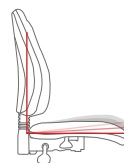
FUNCIONES DEL MECANISMO



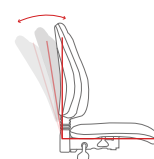
PR1
Regulación de altura hasta 100 mm



P1
Inclinación del asiento en 5°



P2
Inclinación del espaldar hasta 35°

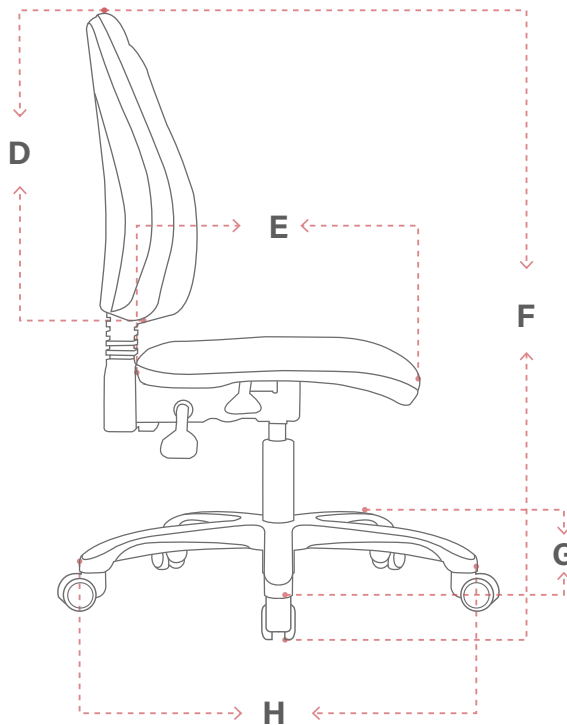
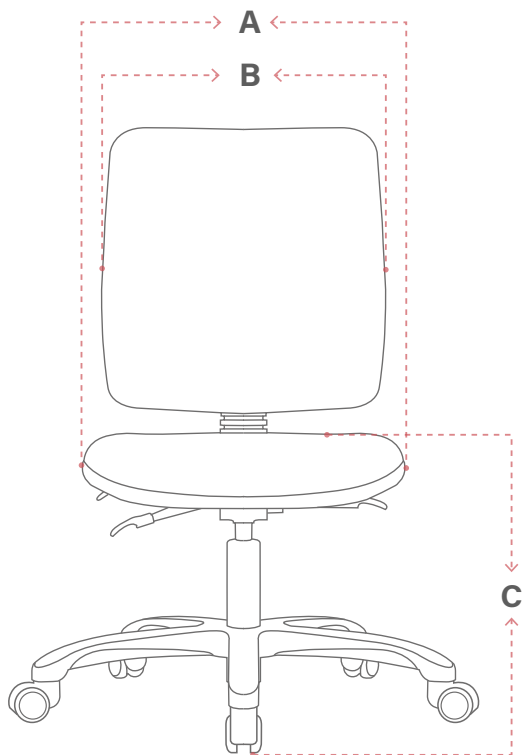


P3
Regulación de altura de la silla en 100mm



PENTA 3 Palancas

Tipo Operativa



120 kg
Peso que soporta



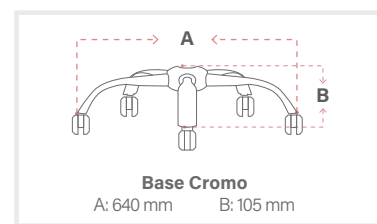
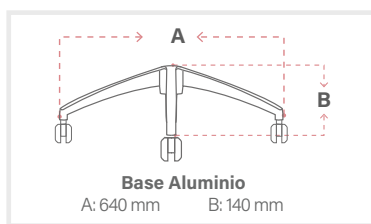
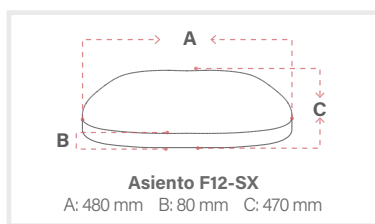
10 kg
Peso empaque 1 und en caja



0,356 m3
Volumen escritorio armado



0,324 m3
Volumen máximo de empaque, 2 und en caja



*Las medidas varían dependiendo de los materiales y componentes utilizados.
La altura total y de piso a asiento puede variar dependiendo la base y ruedas o niveladores utilizados.*

DIMENSIONES (mm)

ÍTEM	MÍNIMO	MÁXIMO
A	480	N/A
B	460	N/A
C	400	500
D	460	N/A

ÍTEM	MÍNIMO	MÁXIMO
E	470	N/A
F	890	990
G	65	N/A
H	600	N/A

Las medidas fueron tomadas con base nylon y rueda nylon 50 mm. (Variación de 10mm a 20mm)

Silla.
PENTA
CAJERO 2 Palancas



Consulte catálogo
de telas disponibles
con su asesor



PENTA 2 Palancas

Tipo Cajero

ESPALDAR

Externo en polipropileno con espuma laminada D26, y tapizado textil o listo para tapizar

BRAZOS (OPCIONALES)

En polipropileno fijos, regulables 1D (altura) o 3D (altura, ángulo y profundidad)



ASIENTO

Externo en polipropileno, interno en madera contrachapada con espuma laminada D30, en medidas F12-SX y con tapizado textil o listo para tapizar

NEUMÁTICO

Cajero con rango de altura de 400 mm hasta 670 mm o secretarial con tubo adaptador con rango de altura de 500 mm hasta 620 mm

ARO REPOSAPIÉS

Nylon o cromo de 460 mm, regulables en altura con perilla



BASE

Nylon 300 mm, cromo o aluminio 320 mm



RUEDAS O NIVELADORES

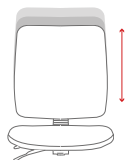
Nylon 50 mm, goma (PU) 50 mm, autofrenadas o niveladores



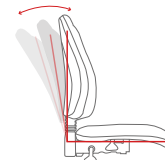
FUNCIONES DEL MECANISMO



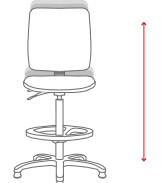
PR1
Regulación de altura hasta 100 mm



P1
Inclinación del espaldar hasta 40°

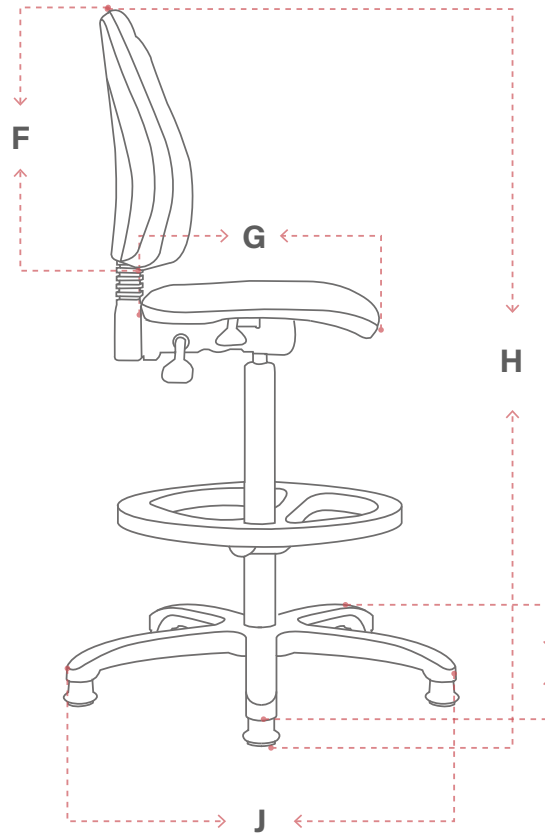
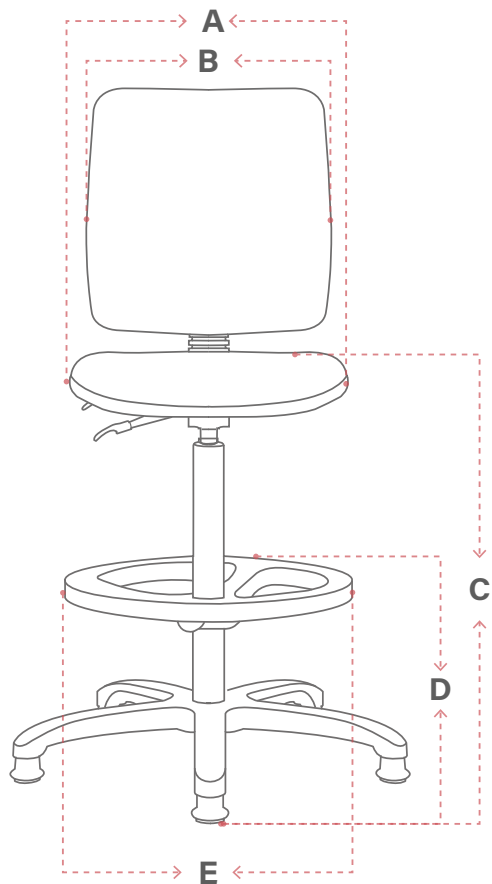


P2
Regulación de altura de la silla en 100 mm



PENTA 2 Palancas

Tipo Cajero



120 kg
Peso que soporta



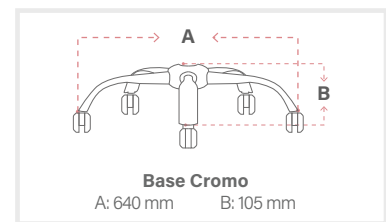
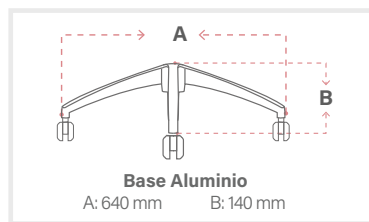
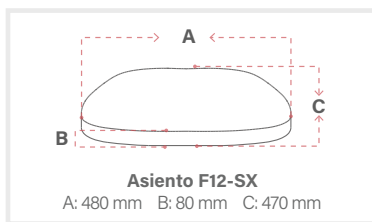
10 kg
Peso empaque 1 und en caja



0,522 m³
Volumen escritorio armado



0,324 m³
Volumen máximo de empaque, 2 und en caja



*Las medidas varían dependiendo de los materiales y componentes utilizados.
La altura total y de piso a asiento puede variar dependiendo la base y ruedas o niveladores utilizados.*

DIMENSIONES (mm)

ÍTEM	MÍNIMO	MÁXIMO
A	480	N/A
B	460	N/A
C	700	970
D	240	460
E	460	N/A

ÍTEM	MÍNIMO	MÁXIMO
F	460	N/A
G	470	N/A
H	1180	1450
I	65	N/A
J	600	N/A

Las medidas fueron tomadas con base nylon, niveladores y neumático cajero. (Variación de 10mm a 20mm)

Silla.
PENTA
CAJERO 3 Palancas



Consulte catálogo
de telas disponibles
con su asesor



PENTA 3 Palancas

Tipo Cajero

ESPALDAR

Externo en polipropileno con espuma laminada D26, y tapizado textil o listo para tapizar

BRAZOS (OPCIONALES)

En polipropileno fijos, regulables 1D (altura) o 3D (altura, ángulo y profundidad)



ASIENTO

Externo en polipropileno, interno en madera contrachapada con espuma laminada D30, en medidas F12-SX y con tapizado textil o listo para tapizar

NEUMÁTICO

Cajero con rango de altura de 400 mm hasta 670 mm o secretarial con tubo adaptador con rango de altura de 500 mm hasta 620 mm

ARO REPOSAPIÉS

Nylon o cromo de 460 mm, regulables en altura con perilla



BASE

Nylon 300 mm, cromo o aluminio 320 mm



RUEDAS O NIVELADORES

Nylon 50 mm, goma (PU) 50 mm, autofrenadas o niveladores

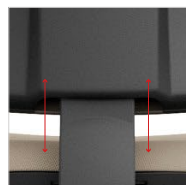


FUNCIONES DEL MECANISMO



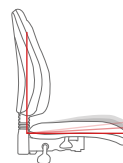
PR1

Regulación de altura hasta 100 mm



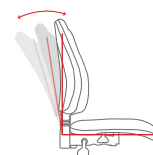
P1

Inclinación del asiento en 5°



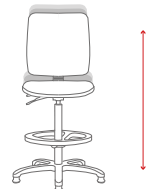
P2

Inclinación del espaldar hasta 35°



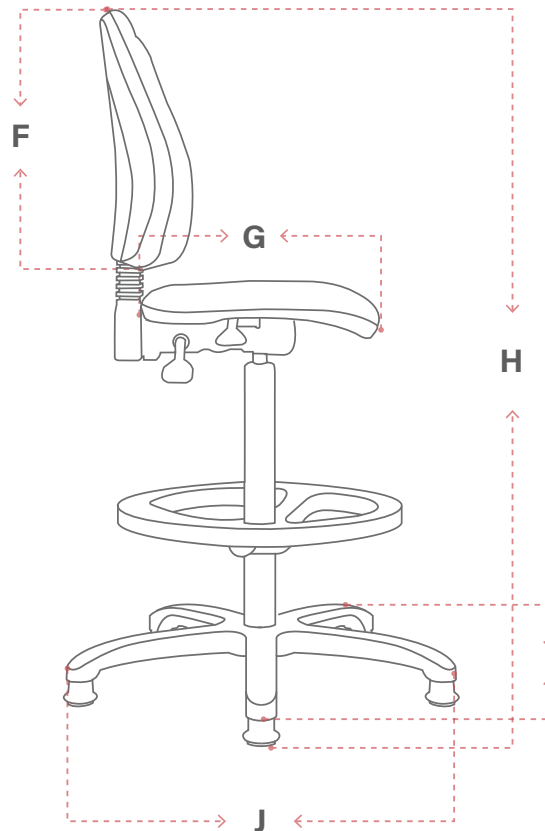
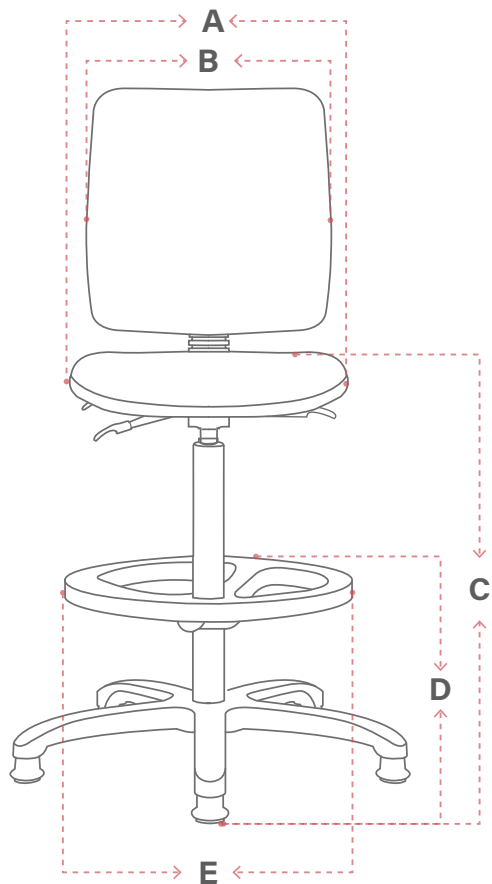
P3

Regulación de altura de la silla en 100mm



PENTA 3 Palancas

Tipo Cajero



120 kg
Peso que soporta



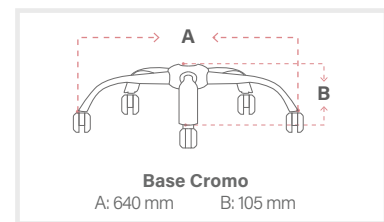
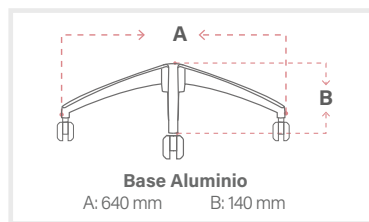
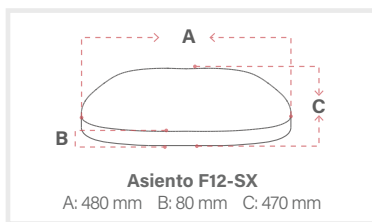
10 kg
Peso empaque 1 und en caja



0,522 m³
Volumen escritorio armado



0,324 m³
Volumen máximo de empaque, 2 und en caja



*Las medidas varían dependiendo de los materiales y componentes utilizados.
La altura total y de piso a asiento puede variar dependiendo la base y ruedas o niveladores utilizados.*

DIMENSIONES (mm)

ÍTEM	MÍNIMO	MÁXIMO
A	480	N/A
B	460	N/A
C	700	970
D	240	460
E	460	N/A

ÍTEM	MÍNIMO	MÁXIMO
F	460	N/A
G	470	N/A
H	1180	1450
I	65	N/A
J	600	N/A

Las medidas fueron tomadas con base nylon, niveladores y neumático cajero. (Variación de 10mm a 20mm)

PENTA Recomendaciones de Cuidado



TAPIZADOS EN MALLA Y TELA

- Aspire regularmente para retirar polvo y partículas.
- En caso de manchas, límpielas con un paño limpio, suave y ligeramente humedecido en agua con detergente neutro para muebles. No aplique el líquido directamente sobre el tapizado.
- Seque bien después de la limpieza para evitar acumulación de humedad.
- Evite frotar con fuerza, ya que esto puede dañar la fibra y alterar el color del material.

PARTES METÁLICAS

- No corte, perforo ni aplique agua directamente sobre las superficies pintadas, ya que puede producirse oxidación.
- Para la limpieza, use un paño seco o ligeramente humedecido.

RECOMENDACIONES GENERALES

- Evite exponer la silla al sol directo o a la intemperie.
- No utilice solventes, químicos fuertes ni limpiadores abrasivos, ya que generan daños permanentes.
- Limpie periódicamente las rodachinas y partes plásticas con un paño húmedo y shampoo neutro para eliminar exceso de polvo u otra suciedad que se haya podido adherir.
- Revise y ajuste tornillos y perillas de forma regular para mantener la estabilidad del producto.
- Evite el contacto con objetos punzantes, golpes contra superficies duras o fricción excesiva en los apoyabrazos, ya que el desgaste por uso no se considera defecto de fábrica.