

Silla. **RUHIG**



● ●
Colores
disponibles

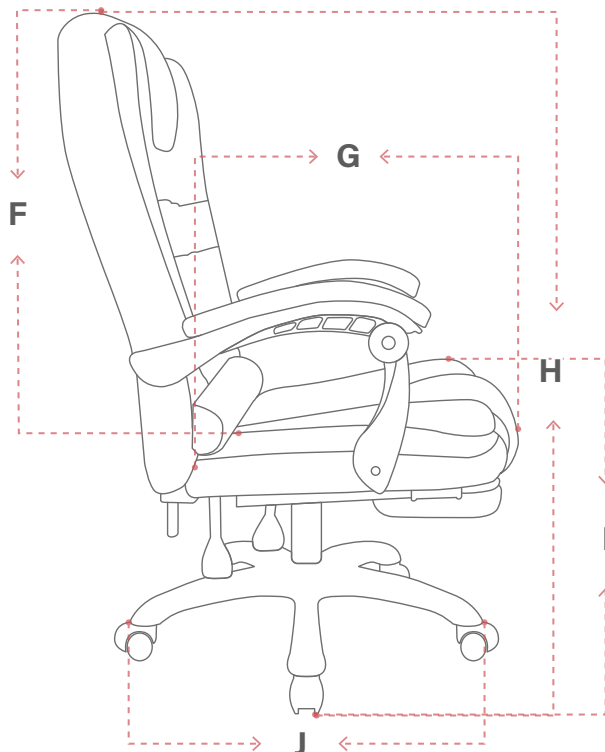
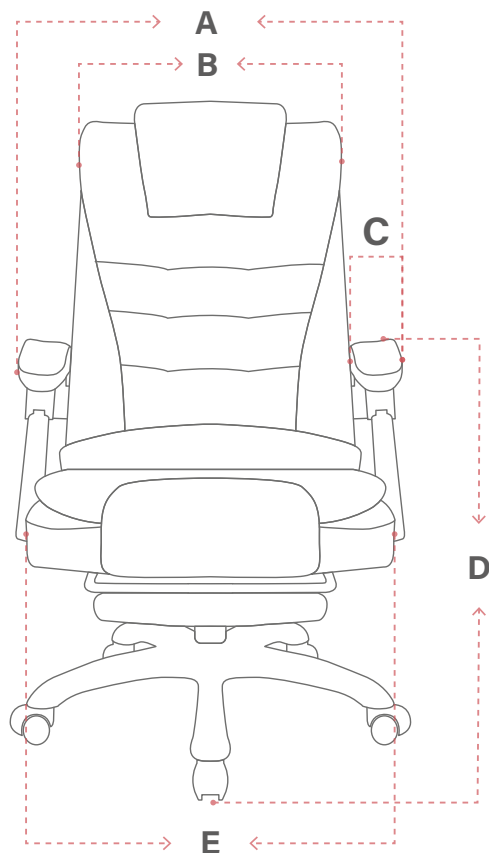
GARANTÍA
1
AÑO

RUHIG Presidente



Linea **ECO**

RUHIG Medidas



KG 120 kg
Peso que soporta*
*Peso máximo certificado

KG 14,75 kg
Peso empaque
1 und en caja

m³ 0,36 m³
Volumen silla
armada

KG 0,15 m³
Volumen empaque
1 und en caja

DIMENSIONES (mm)

| ÍTEM | MÍNIMO | MÁXIMO | RANGO MOVIMIENTO |
|----------|-------------|-------------|------------------|
| A | INTERNO 485 | EXTERNO 625 | N/A |
| B | 500 | N/A | N/A |
| C | 70 | N/A | N/A |
| D | 635 | 715 | 80 |
| E | 510 | N/A | N/A |
| F | 720 | N/A | N/A |
| G | 435 | N/A | N/A |
| H | 1040 | 1120 | 80 |
| I | 430 | 510 | 80 |
| J | 600 | N/A | N/A |

Las medidas pueden variar dependiendo de los materiales y componentes utilizados.

RUHIG Recomendaciones de Cuidado



TAPIZADO CUERO SINTÉTICO

- Limpie regularmente con un paño suave ligeramente humedecido en agua y jabón neutro.
- En caso de manchas, use un paño limpio sin aplicar el líquido directamente sobre la superficie y seque inmediatamente para evitar acumulación de humedad.
- Aspire regularmente para retirar polvo y partículas.
- Evite frotar con fuerza, puede desgastar la superficie.
- No utilice ceras, aceites, solventes ni limpiadores abrasivos, ya que pueden generar decoloración, grietas o pérdida de textura.

PARTES METÁLICAS

- No corte, perforo ni aplique agua directamente sobre las superficies pintadas, ya que puede producirse oxidación.
- Para la limpieza, use un paño seco o ligeramente humedecido.

RECOMENDACIONES GENERALES

- Evite exponer la silla al sol directo o a la intemperie.
- No utilice solventes, químicos fuertes ni limpiadores abrasivos, ya que generan daños permanentes.
- Limpie periódicamente las rodachinas y partes plásticas con un paño húmedo y shampoo neutro para eliminar exceso de polvo u otra suciedad que se haya podido adherir.
- Revise y ajuste tornillos y perillas de forma regular para mantener la estabilidad del producto.
- Evite el contacto con objetos punzantes, golpes contra superficies duras o fricción excesiva en los apoyabrazos, ya que el desgaste por uso no se considera defecto de fábrica.