

# Línea. **SOHO**



Colores  
disponibles

GARANTÍA  
**2**  
AÑOS

# SOHO Silla

**MONOBLOQUE**  
En polipropileno.



**ESTRUCTURA**  
Tipo 4 patas.



**USO**  
Apto para interperie.

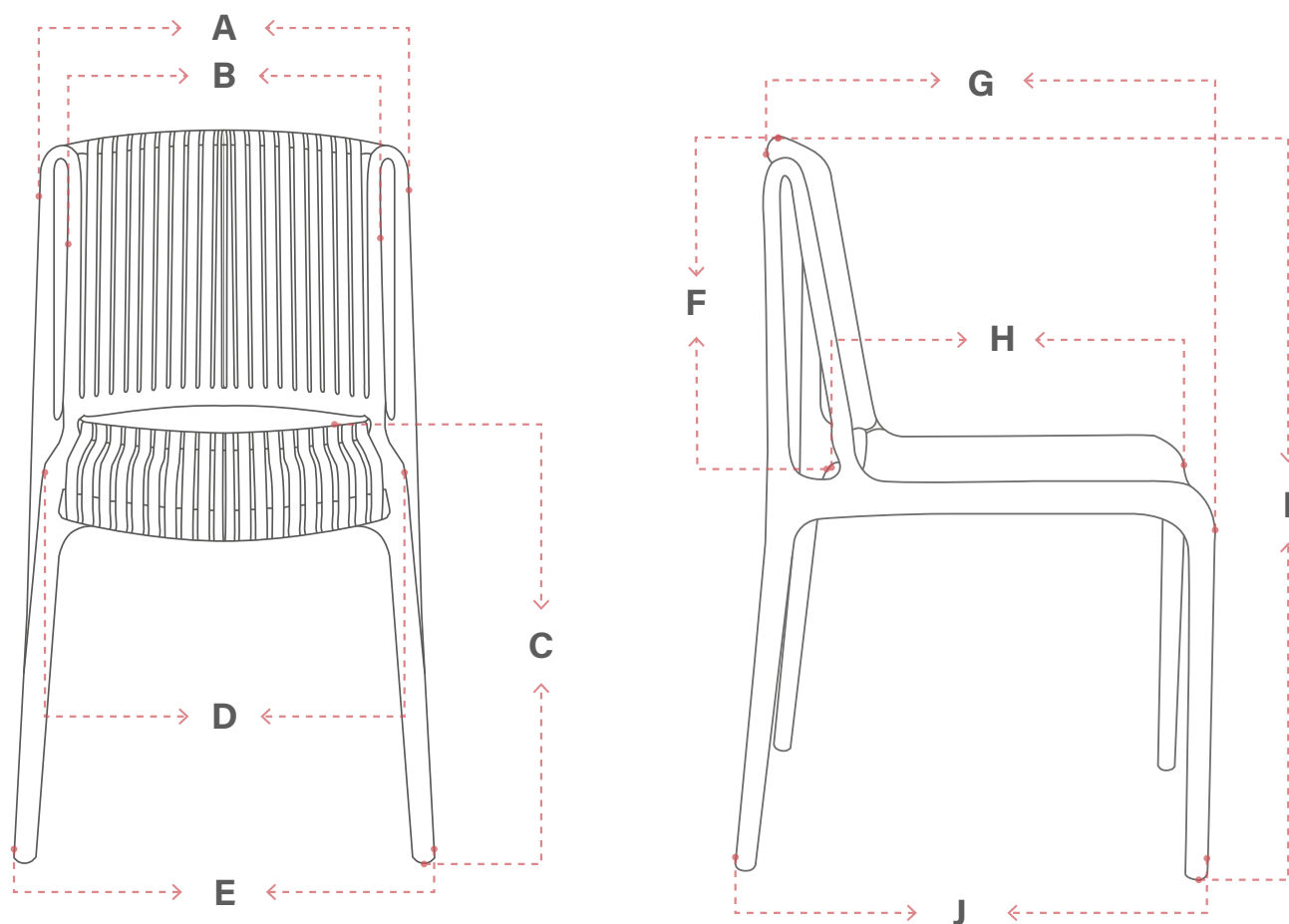


**APILABLE**  
Hasta en 4 unidades.



Linea **INTER**

# SOHO Silla Medidas



**200 kg**  
 KG Peso que soporta\*  
 \*Peso máximo certificado

**23 kg**  
 KG Peso empaque  
 4 und en caja

**0,232 m<sup>3</sup>**  
 m<sup>3</sup> Volumen silla  
 armada

**0,667 m<sup>3</sup>**  
 Volumen empaque  
 4 und en caja

## DIMENSIONES (mm)

ÍTEM	MÍNIMO	MÁXIMO	RANGO MOVIMIENTO
<b>A</b>	505	N/A	N/A
<b>B</b>	418	N/A	N/A
<b>C</b>	455	N/A	N/A
<b>D</b>	425	N/A	N/A
<b>E</b>	DELANTERAS 485	TRASERAS 525	N/A
<b>F</b>	405	N/A	N/A
<b>G</b>	540	N/A	N/A
<b>H</b>	415	N/A	N/A
<b>I</b>	823	N/A	N/A
<b>J</b>	535	N/A	N/A

\*Las medidas pueden variar dependiendo de los materiales y componentes utilizados.\*

# SOHO Butaco

**MONOBLOQUE**  
En polipropileno.

**USO**  
Apto para interperie.



**APILABLE**  
Hasta en 4 unidades.

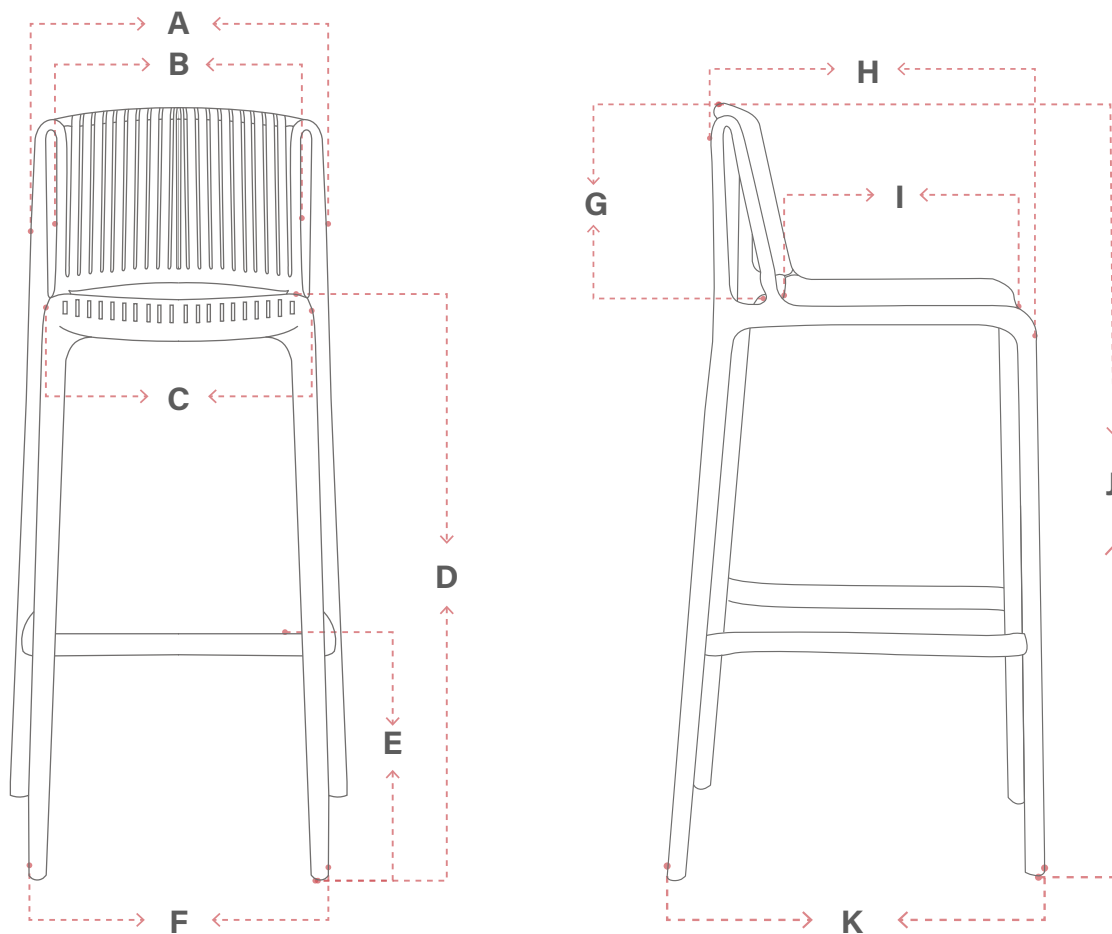
**ESTRUCTURA**  
Tipo 4 patas H75.

**REPOSAPIES**  
En polipropileno.

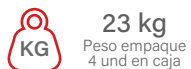


Linea **INTER**

# SOHO Butaco Medidas



\*Peso máximo certificado



## DIMENSIONES (mm)

ÍTEM	MÍNIMO	MÁXIMO	RANGO MOVIMIENTO
A	430	N/A	N/A
B	350	N/A	N/A
C	350	N/A	N/A
D	755	N/A	N/A
E	317	N/A	N/A
F	DELANTERAS 420	TRASERAS 530	N/A
G	265	N/A	N/A
H	490	N/A	N/A
I	340	N/A	N/A
J	1003	N/A	N/A
K	495	N/A	N/A

\*Las medidas pueden variar dependiendo de los materiales y componentes utilizados.\*

# SOHO Recomendaciones de Cuidado



## **SUPERFICIE PLÁSTICA**

- Limpie regularmente con agua y jabón neutro, utilizando un paño de microfibra o esponja suave para evitar rayaduras.
- Seque después de la limpieza para evitar manchas de agua o acumulación de humedad.
- Si la silla no se usa con frecuencia, guárdela en un lugar fresco, seco y protegido de la intemperie.
- No exceda la capacidad de peso recomendada, ya que el plástico puede agrietarse o deformarse.

## **RECOMENDACIONES GENERALES**

- No utilice solventes, químicos fuertes ni limpiadores abrasivos; pueden causar daño permanente en la superficie.
- Evite el contacto con objetos cortopunzantes o golpes fuertes, que pueden generar fisuras en la estructura.
- No arrastre la silla sobre superficies ásperas; levántela para moverla y así evitar desgaste prematuro en las patas.
- Para mayor durabilidad, se recomienda apilar las sillas, acorde con la cantidad mencionada y sin exceso de peso cuando se guarden.